

MONTERINGSANVISNING FÖR SLAGDÖRR

MODELLER

MH0401 / MH0402

MH0601 / MH0602

MH0631 / MH0632

MH0751 / MH0752

MH1001 / MH1002

MH1501 / MH1502

Innehållsförteckning

| | |
|--|----|
| Monteringsanvisningen gäller | 3 |
| Leveransens innehåll..... | 3 |
| Typer av väggar/infästning | 4 |
| Montering | 4 |
| Nödvändig utrustning för montering..... | 4 |
| Före montering | 5 |
| Kontroll av öppningsmått | 5 |
| Avstånd mellan vägg och karm | 5 |
| Montering av karm | 6 |
| Montering av golvskena och tröskel | 7 |
| Montering av dörrblad + beslagning..... | 8 |
| Utfyllnad av fogar..... | 9 |
| Värmekablar..... | 10 |
| Rengöring efter montering | 10 |
| Dokumentation | 10 |
| Underhåll och service..... | 10 |
| Principritningar över slagdörrar..... | 11 |

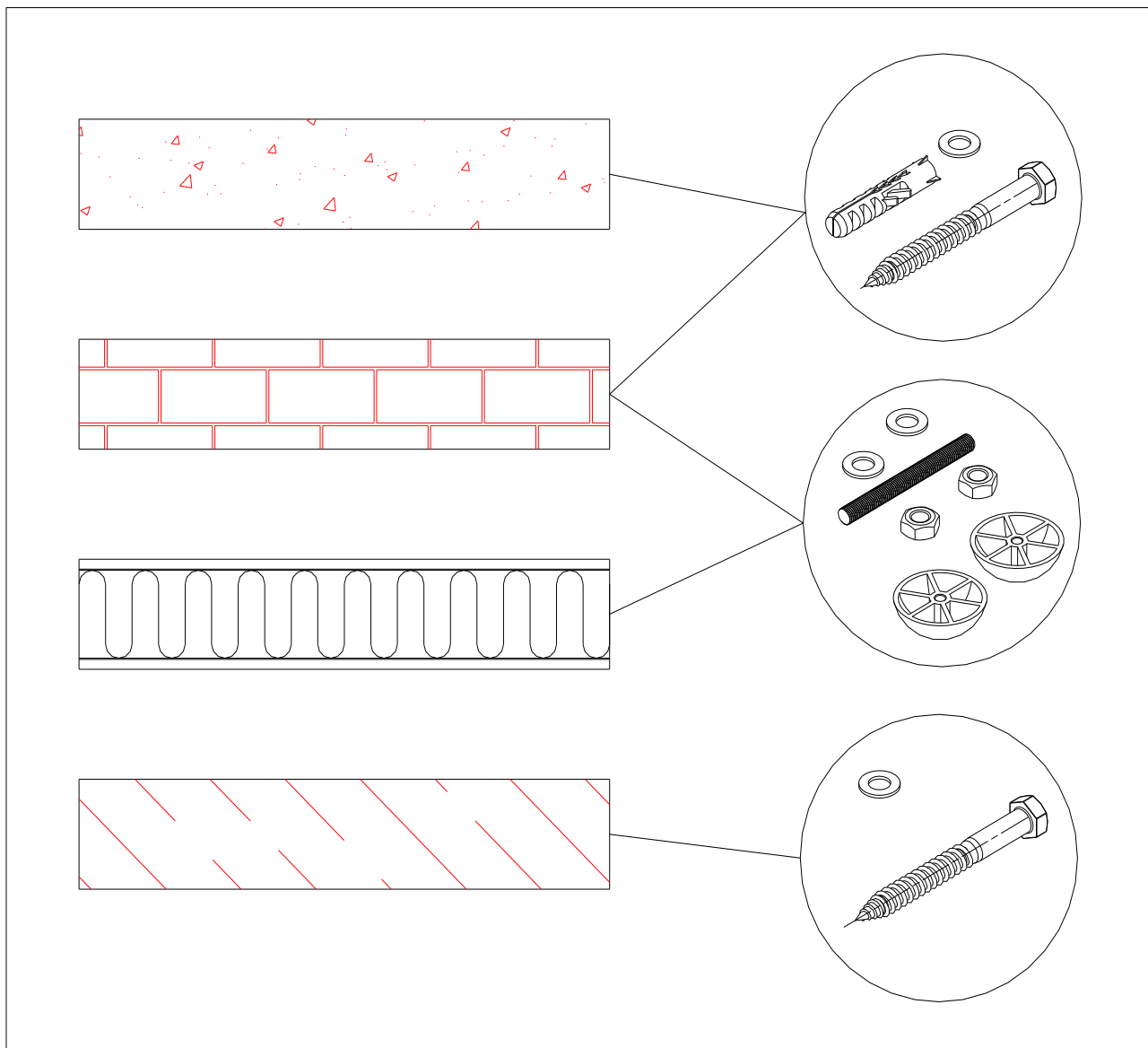
Monteringsanvisningen gäller

Denna monteringsanvisning gäller för alla varianter av de på förstasidan angivna modellerna. En variant anges med modellnummer följt av olika bokstäver och ev. siffror. En variant kan t.ex. vara (med utgångspunkt i modell MH0601): MH0601K, MH0601KTB, MH0601LN, MH0601LP, MH0601RK, MH0601SF osv. Denna monteringsanvisning gäller inte för märkta brandgodkända dörrar.

Leveransens innehåll

| Beskrivning | Kommentar |
|---|-----------|
| Motkarm | Tillval |
| Karm + dörrblad | |
| Bultar, brickor, skruvar och pluggar som behövs för montering | |

Typer av väggar/infästning



Montering

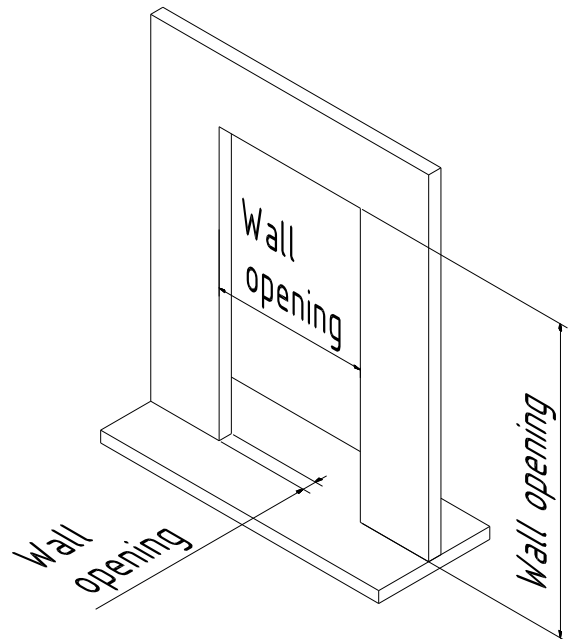
Nödvändig utrustning för montering

- Kilar/klossar
- Vattenpass
- Borrmaskin/skruvdragare
- Ev. bakstopp/mineralull
- Fogmassa
- Ev. betong för gjutning

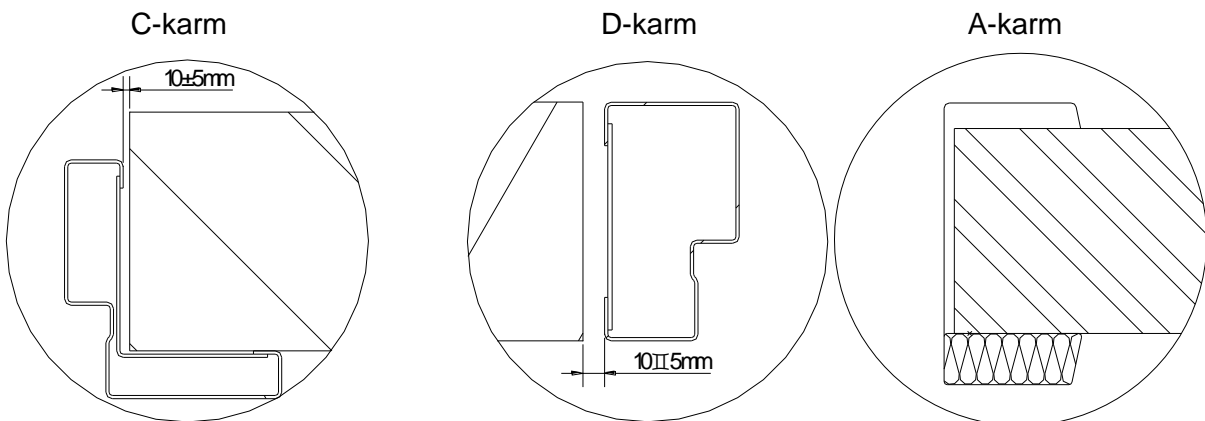
Före montering

Kontroll av öppningsmått

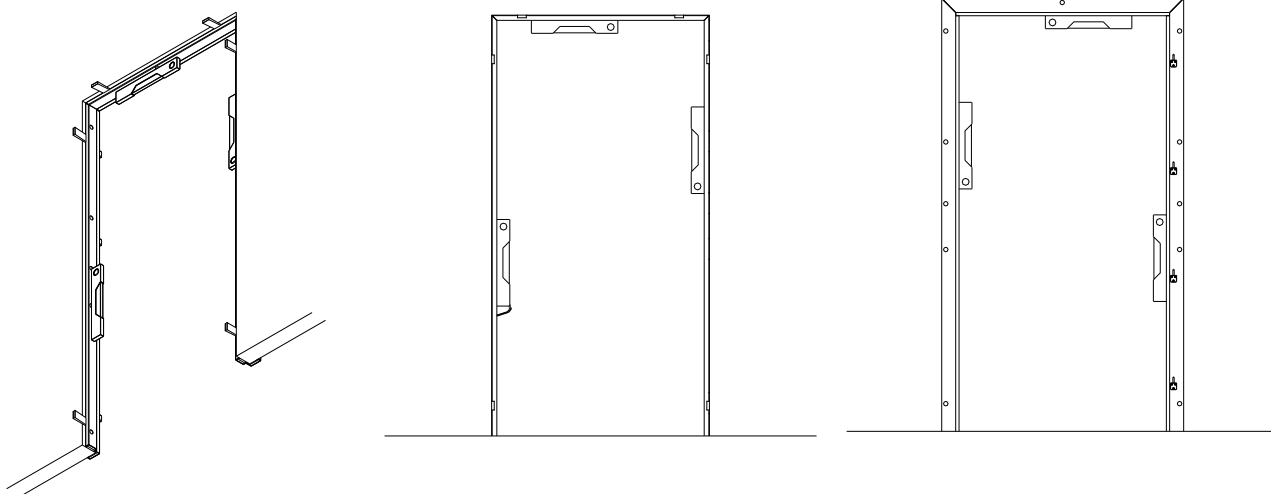
Kontrollera att öppningsmåtten är i vinkel och stämmer med orderbekräftelsen.



Avstånd mellan vägg och karm

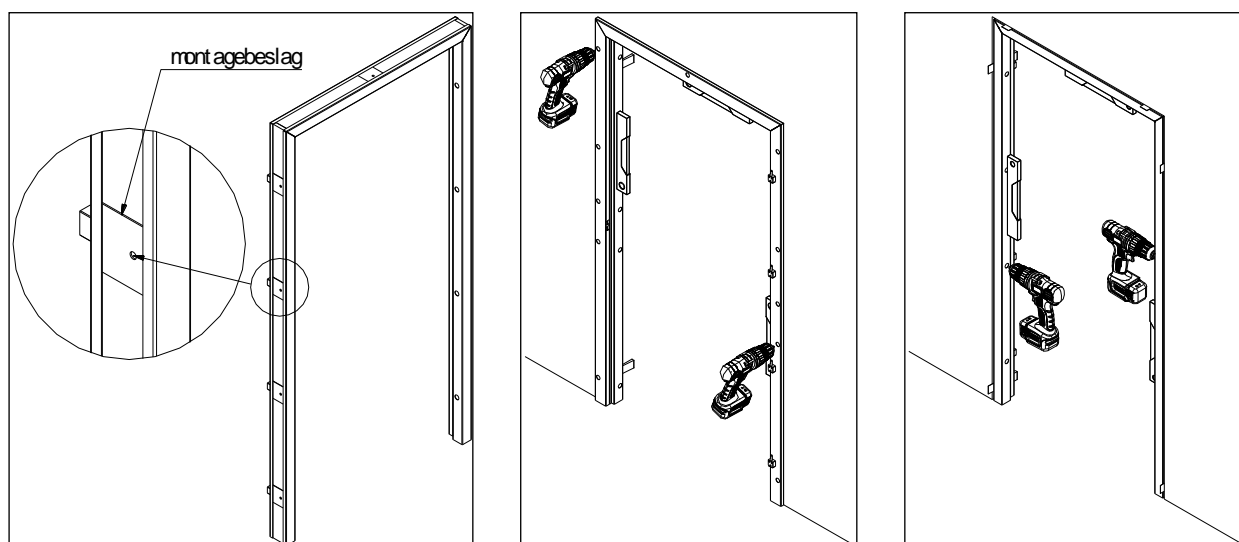


Montering av karm



Innan slutgiltig infästning av karmen sker ska du kontrollera att

- karmen är i våg och lod
- karmen är rätt placerad i förhållande till det färdiga golvet, så att dörrbladet går fritt från golvet när det öppnas 90°/180°
- fogbredden är korrekt enligt figurerna ovan under "Avstånd mellan vägg och karm".

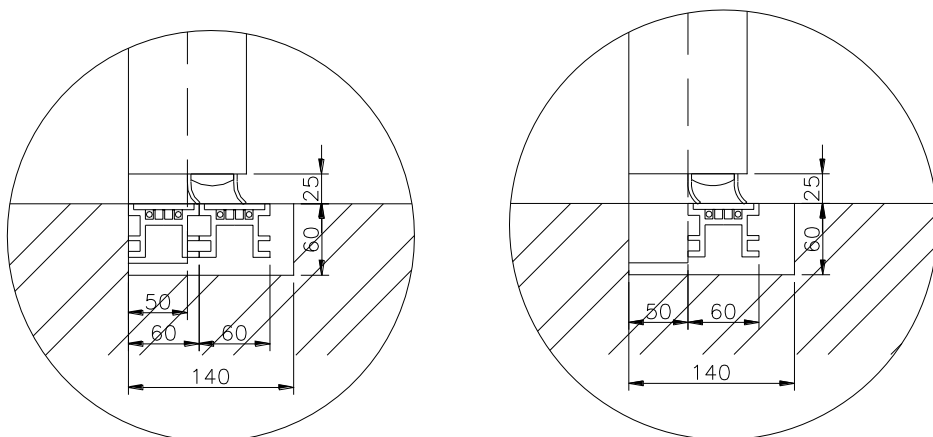


Karmen är förberedd med monteringshål och bakomliggande monteringsbeslag där karmen ska fästas. Borra i väggen genom monteringshålen och fäst med de medföljande infästningsdonen. Ev. motkarm fästs också genom de förberedda monteringshålen.

Montering av golvskena och tröskel

För dörrar med golvskena/golvskenor för värmekablar måste det göras en ränna i golvet som är ca 140 x 60 mm (se ritningen nedan).

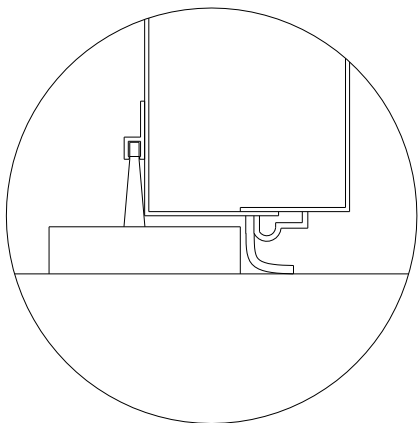
Klossa upp golvskenan/skenorna och justera så att de ligger plant med golvet. Nertill på karmen hänger den värmetråd ut som ska läggas tredubbel i skenan. Den får inte korsas eller röra vid sig själv. Popnita fast överdelen. Gjut med betong mellan golvskena och undergolv (den bärande konstruktionen).



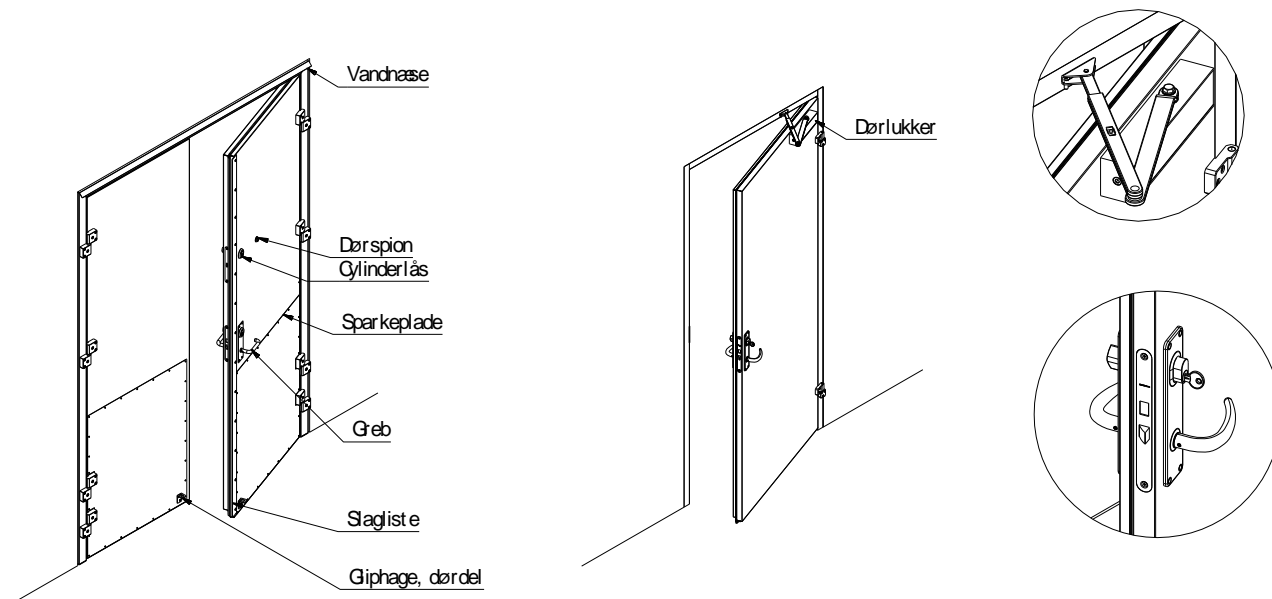
Tröskeln levereras antingen fastsvetsad på karmen eller separat.

Om den är fastsvetsad monteras den som karmen.

Levereras tröskeln separat ska den bultas fast i golvet. Detta görs samtidigt som karmen monteras.



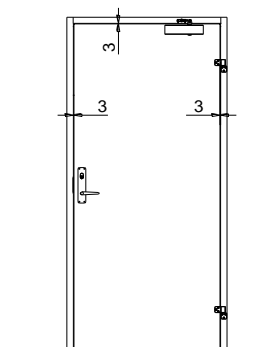
Montering av dörrblad + beslagning



När karmen är fastmonterad i väggöppningen och alla mått har kontrollerats monteras dörrbladet på karmen i de monterade gångjärnen. Gångjärnen smörjs med fett (eventuellt livsmedelsfett).

Efter att karmen har fästs och dörrbladet monterats

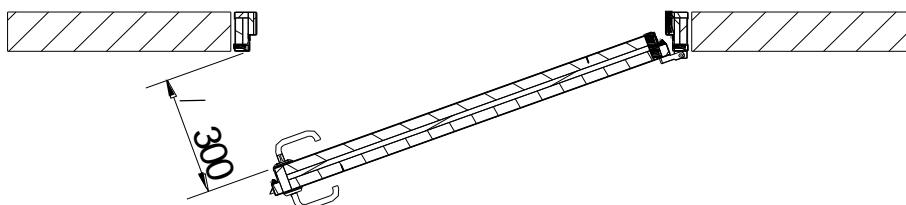
- får avståndet från dörrbladets kant till karmfalsen i sido- och överkarm inte vara större än 3 mm
- får avståndet från dörrbladets underkant till karmfalsen i tröskeln (med anslag) inte vara större än 6 mm
- i en dörr utan tröskel får avståndet från dörrbladets underkant till golvbeläggning eller till en i golvbeläggningen lagd synlig minst 5 mm tjock stål- eller mässingsskena inte vara större än 6 mm.



Beslagning:

Dörren färdigmonteras med föreskrivna beslag – dörrstängare och ev. hållare, spanjolettlås och ev. övriga beslag – kontrollera sedan

- att dörrbladet och låsets fallkolv kan röra sig obehindrat
- att fallkolven går i ingrepp när dörrstängaren stänger dörrbladet från alla öppna lägen större än eller lika med 300 mm.



Utfyllnad av fogar

Sido- och överkarm:

- Förse fogarna mellan karmen och intilliggande byggnadsdelar med bakstopp.
- Om karmarna ska vara isolerade ska du försäkra dig om det har gjorts innan du påbörjar monteringen (i området där karmen ev. ska gjas ska det emellertid inte vara mineralull).
- Försegla fogarna med fogmassa.

Sido- och överkarm, stoppning (branddörrar):

- Fogarna mellan karmen och intilliggande byggnadsdelar ska fyllas ut med mineralull hoptryckt till en densitet motsvarande 3 m mineralullsremсор, storlek 60 mm x 20 mm per löpmeter 10 mm bred fog.
- Mängden mineralull är proportionerlig med fogbredden, detta gäller fogbredder från 5 till 15 mm.
- Karmarna ska vara isolerade innan du påbörjar monteringen (i området där karmen ev. ska gjas ska det emellertid inte vara mineralull).
- Försegla fogarna med brandgodkänd fogmassa.

Sido- och överkarm, gjutning:

- Förse fogarna mellan karm och byggnadsdelar med bakstopp och försegla med fogmassa.
- Före gjutning av en karm ska stagning ske och den måste kunna ta upp kraften från (vikten av) betongen utan att karmen bågna.
- Karmen gjas helt i flytande betong så att alla hålrum fylls.
- Stagningen får inte avlägsnas förrän betongen har härdat.

Tröskel:

- Fyll mineralull eller betong mellan tröskel och undergolv (den bärande konstruktionen) i tröskelns hela bredd och djup enligt beskrivningen ovan under "Sido- och överkarm".

Värmekablar

Anslut värmekablar i frysrumskarmar till 230 V/50 Hz.

Vid dörren till frysrummet får värmetråden inte vara ansluten om frysen är avstängd, eftersom överhettning kan uppstå och värmetråden kan skadas.

Rengöring efter montering

- Kontrollera att karmen och de rostfria golvskenorna är rengjorda från betong och annan smuts.
- Kontrollera sedan att dörren går lätt att öppna i förhållande till dess storlek och att den inte kärvar.
- När dörren är stängd ska gummilisten på dörrens underkant röra vid golvet och listerna på dörrens sidor ska röra vid karmen.
(De får inte klämmas hårt ihop eftersom det förkortar gummilisternas livslängd.)
- Ta bort ev. folie från karm och dörr.
- Förslut alla monteringshål och ev. gjuthål med medföljande pluggar.
- Olja in rostfria dörrar och karmar med därför avsedd olja som även är avsedd för miljön där dörren är monterad.

Dokumentation

Kontrollera att typskylten sitter på dörren.

Kontrollera att följande dokumentation bifogats dörren:

- EG-försäkran om överensstämmelse (om dörren är CE-märkt)
- Bruks- och underhållsanvisning

Underhåll och service

Vid köp av dörr medföljer en bruks- och underhållsanvisning. Läs den noga innan dörren tas i bruk.

Det är ett lagstadgat krav att automatiska dörrar servas minst en gång om året, Kontakta Door System för serviceavtal för dörrar och portar på tel. +45 86921171 eller mejl: info@doorsystem.dk.

Principritningar över slagdörrar

