

MONTERINGSANVISNING FÖR RULLPORTAR

MODELLER

DS260

DS290

DS291

DS300

DS301

DS305

DS306

DS320

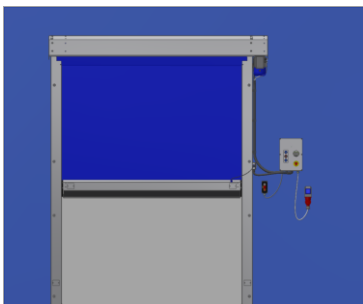
DS350

DS375

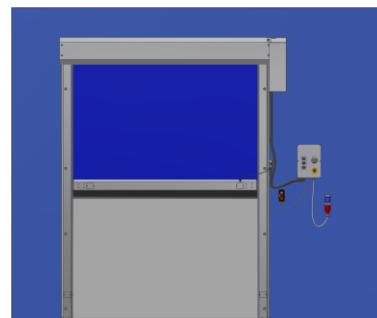
Innehållsförteckning

Monteringsanvisningen gäller.....	3
Leveransens innehåll.....	3
Typer av väggar/infästning.....	3
Montering	4
Nödvändig utrustning för montering	4
Kontroll av öppningsmått.....	4
Montering av motkarm (tillval)	5
Montering av karm på rulle.....	5
Montering och justering.....	7
Slutmontering av port	9
Rengöring efter montering	10
Dokumentation	10
Underhåll och service.....	10

**DS290 + DS291 + DS300
DS301 + DS305 + DS306**



DS350 + DS375



Monteringsanvisningen gäller

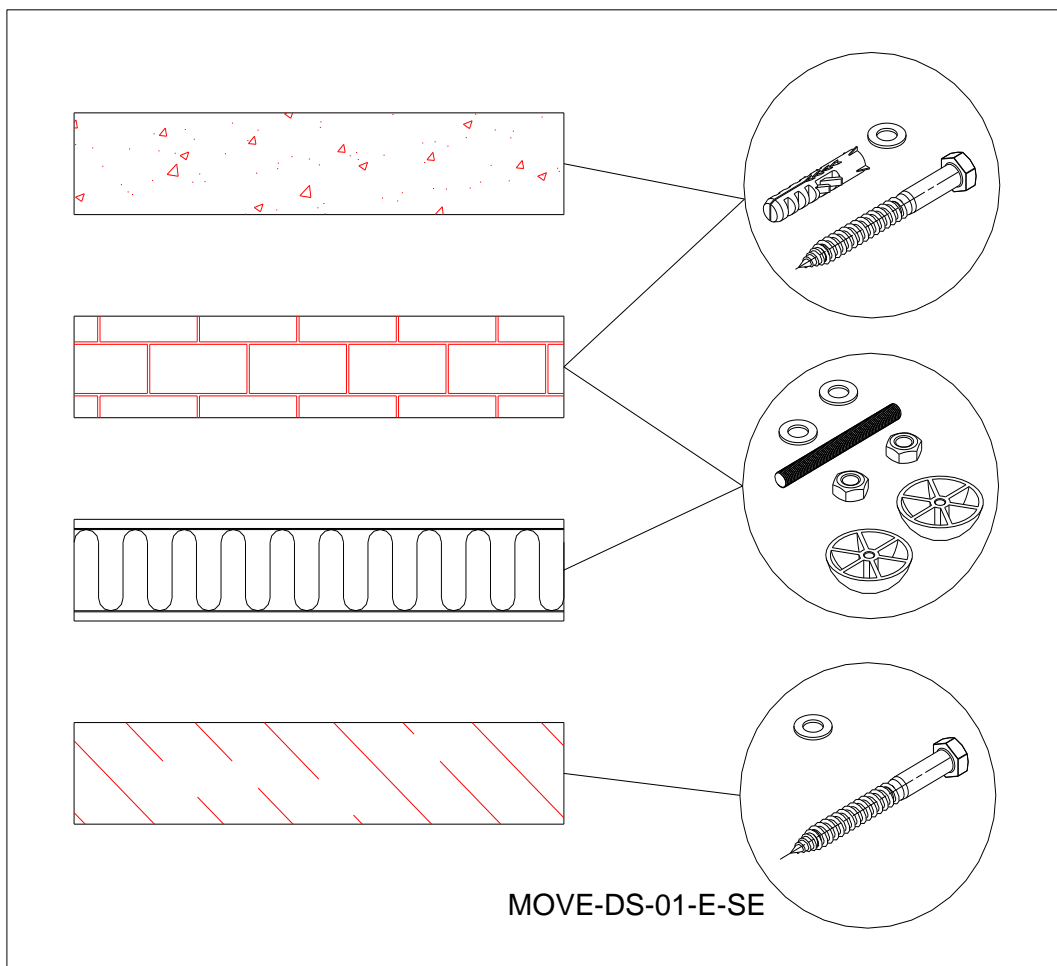
Denna monteringsanvisning gäller för alla varianter av de på förstasidan angivna modellerna. En variant anges med modellnummer följt av olika bokstäver och ev. siffror. En variant kan t.ex. vara (med utgångspunkt i modell DS320): DS320P.

Observera att denna monteringsanvisning inte gäller för DS700-DS855.

Leveransens innehåll

Beskrivning	Kommentar
Motkarm bestående av tre eller fyra karmdelar inkl. fästbeslag	Tillval
Höger och vänster karm	
Rulle	
Styrenhet	
Bultar, brickor, skruvar och pluggar som behövs för montering och givarskiva	

Typer av väggar/infästning



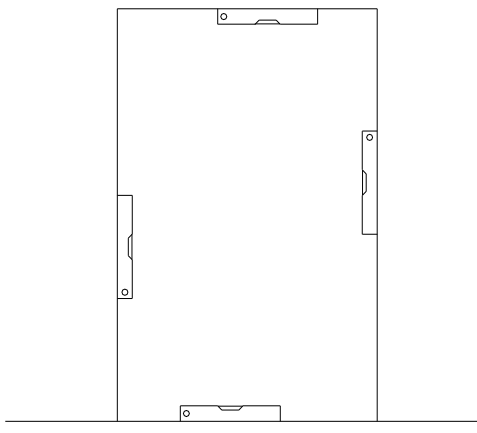
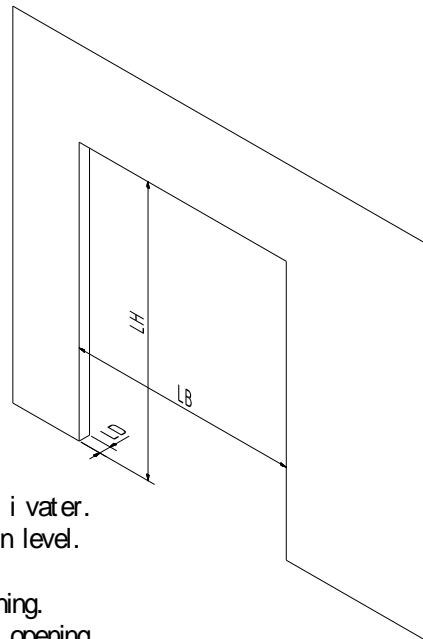
Montering

Nödvändig utrustning för montering

Kilar/klossar/bockar
Vattenpass
Borrmaskin/skruvdragare/popnittång
Ev. fogmassa
Ev. truck eller annan lyftutrustning

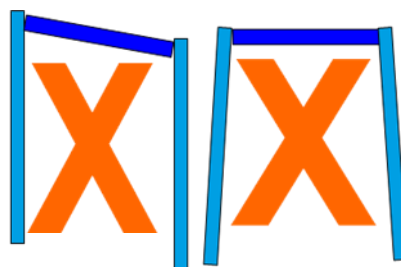
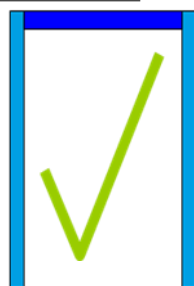
Kontroll av öppningsmått

Kontrollera att öppningsmåtten är i vinkel och stämmer med orderbekräftelsen.
Kontrollera att väggen kan bära porten.
Om så inte är fallet måste väggen förstärkas eller så ska en självbärande ram monteras.

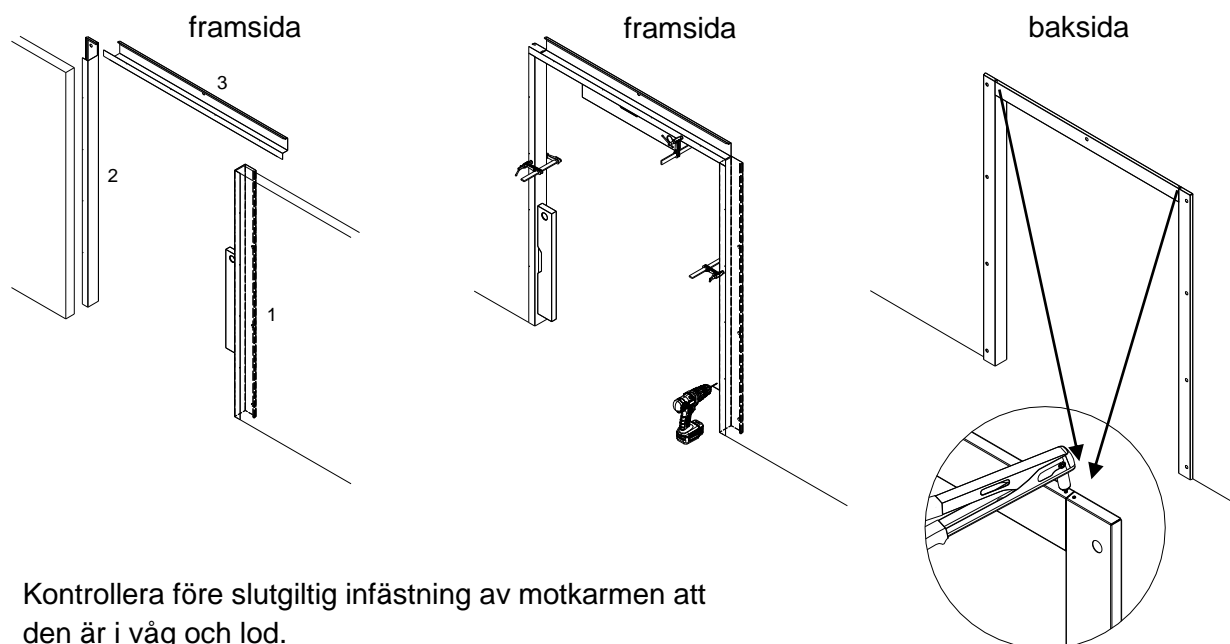


Kontroller om golv og hul er i vater.
Control if floor and hole is in level.

Kontroller mål på murhulsåbning.
Control measurement of wall opening.



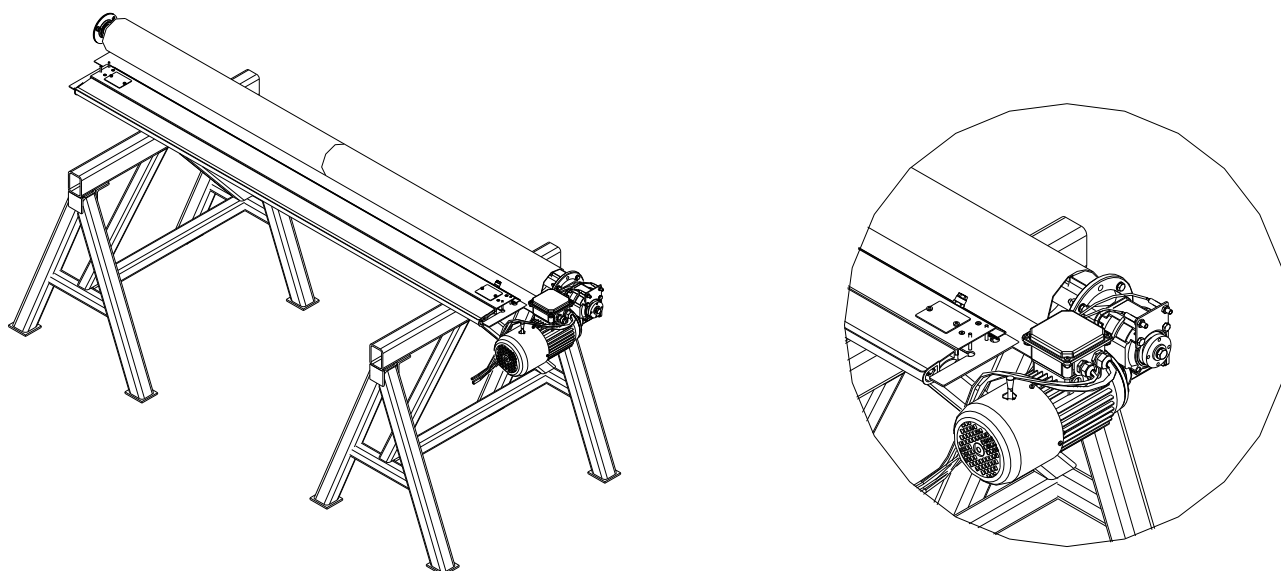
Montering av motkarm (tillval)



Kontrollera före slutgiltig infästning av motkarmen att den är i våg och lod.

Motkarmen är förberedd med monteringshål och bakomliggande monteringsbeslag där motkarmen ska fästas. Borra i väggen genom monteringshålen och fäst med de medföljande infästningsdonen.

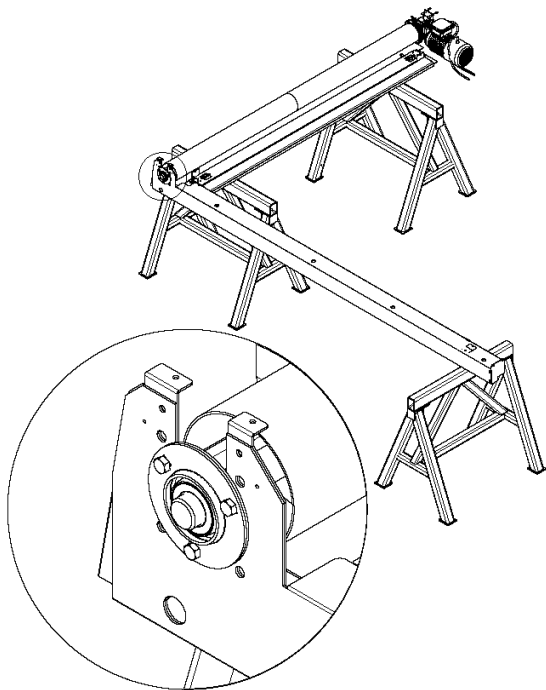
Montering av karm på rulle



Lägg rullen med monterad motor på ett underlag så att båda ändarna är fria.

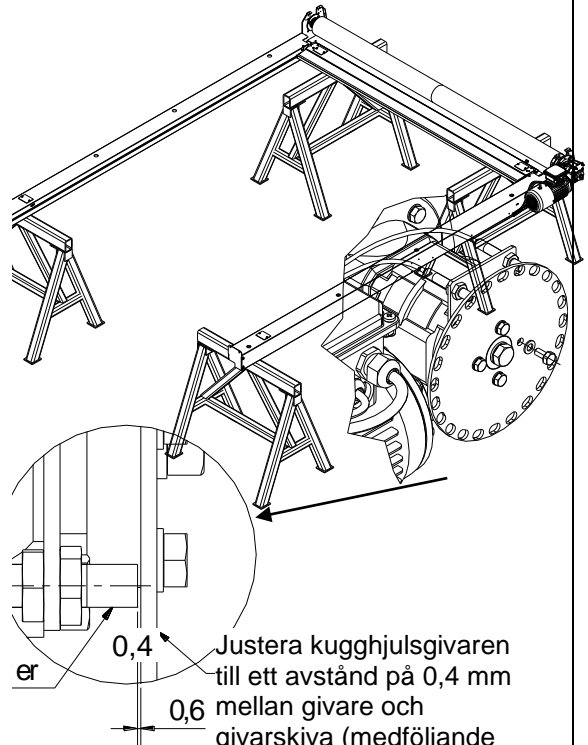
På DS291, DS301, DS306 och DS320P monteras rullen på den bakre delen av karmbenet, varefter porten reses. Den yttre delen av karmbenet fästs sist, som beskrivs på sidan 8.

Karm i änden utan motor



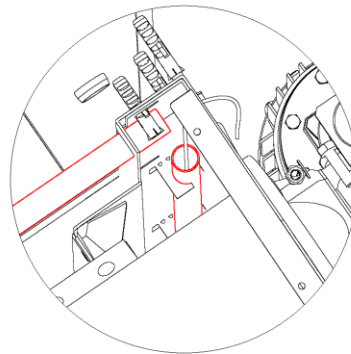
Fäst karmen på lagrets innersida med de medföljande fästskruvarna med brickor (så nära portduken som möjligt).

Fäst karmen i motorändan på samma sätt.



Justera kugghjulsgivaren till ett avstånd på 0,4 mm mellan givare och givarskiva (medföljande bladmått kan användas). Dra åt muttrarna försiktigt och inte för hårt.

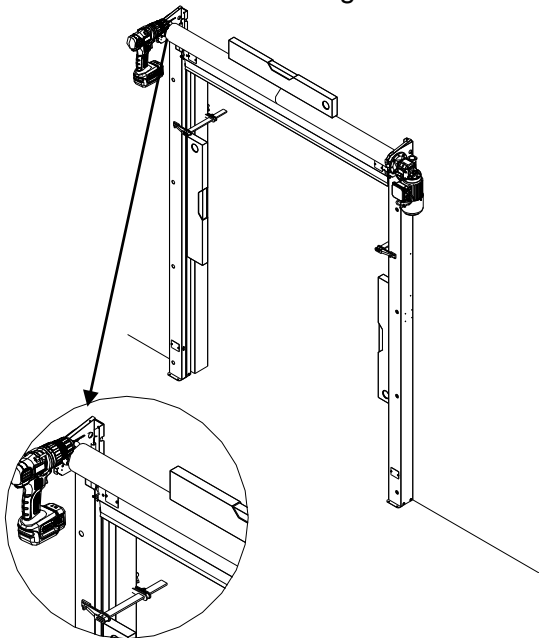
Dra de medföljande fotocellerna från motorsidan genom det förborrade hålet i karmen (framför motorn) ner i plaströret i båda karmarna. Placera det medföljande lösa plaströret mellan karmarna (i de förborrade hålen) och dra fotocellen med den längsta kabeln genom det och sedan ner i plaströret i karmen i sidan utan motor.



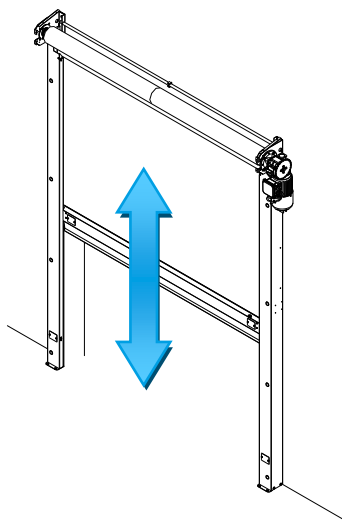
Lyft upp porten, antingen med truck eller manuellt.
Vid manuellt lyft krävs minst två personer.

Portens storlek och vikt avgör om den ska lyftas med truck eller manuellt.

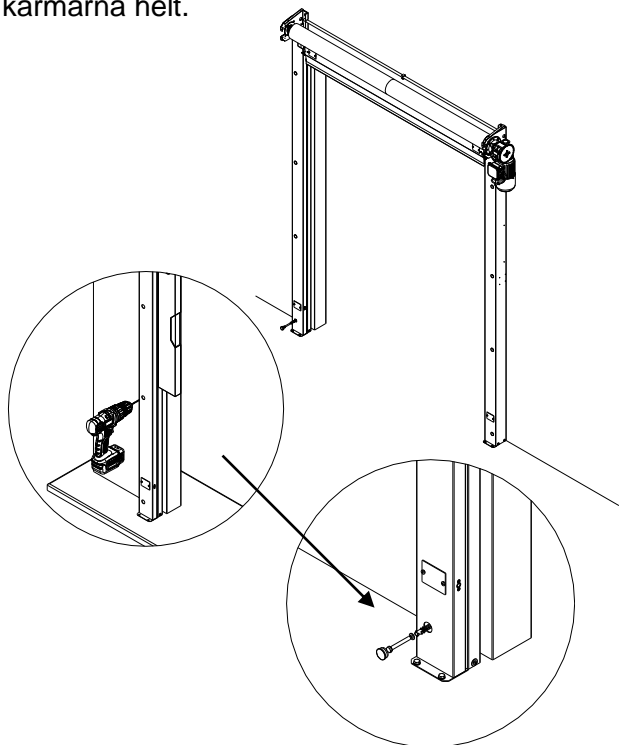
1. Håll upp porten i dörröppningen och håll fast karmarna mot väggen med skruvvingar. Fäst porten först i övre vänster och höger hörn. Överrullen måste vara i våg.



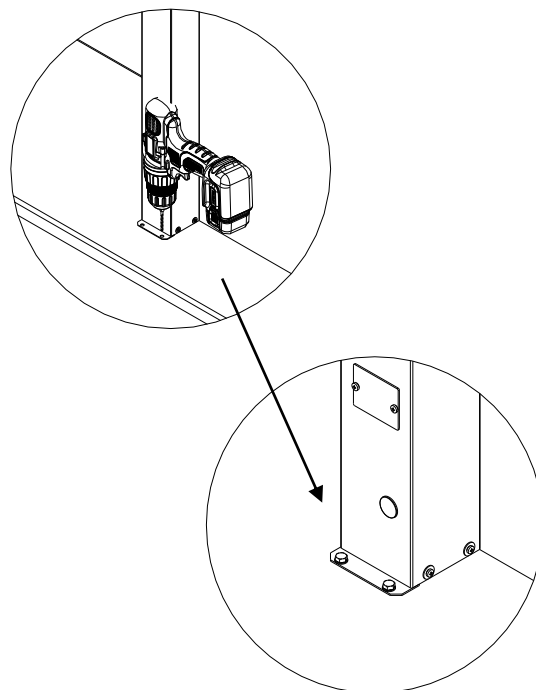
2. Ta bort ev. lyftutrustning och skjut in portduken i karmarnas styrskena. Ta bort skruvvingarna. Justera in karmarna samtidigt som duken rullas upp och ner. Rulla upp/ner duken manuellt med hjälp av den medföljande insexnyckeln eller med skruvdragare med lång insexbit.



3. När duken glider jämnt och smidigt fäster du karmarna helt.

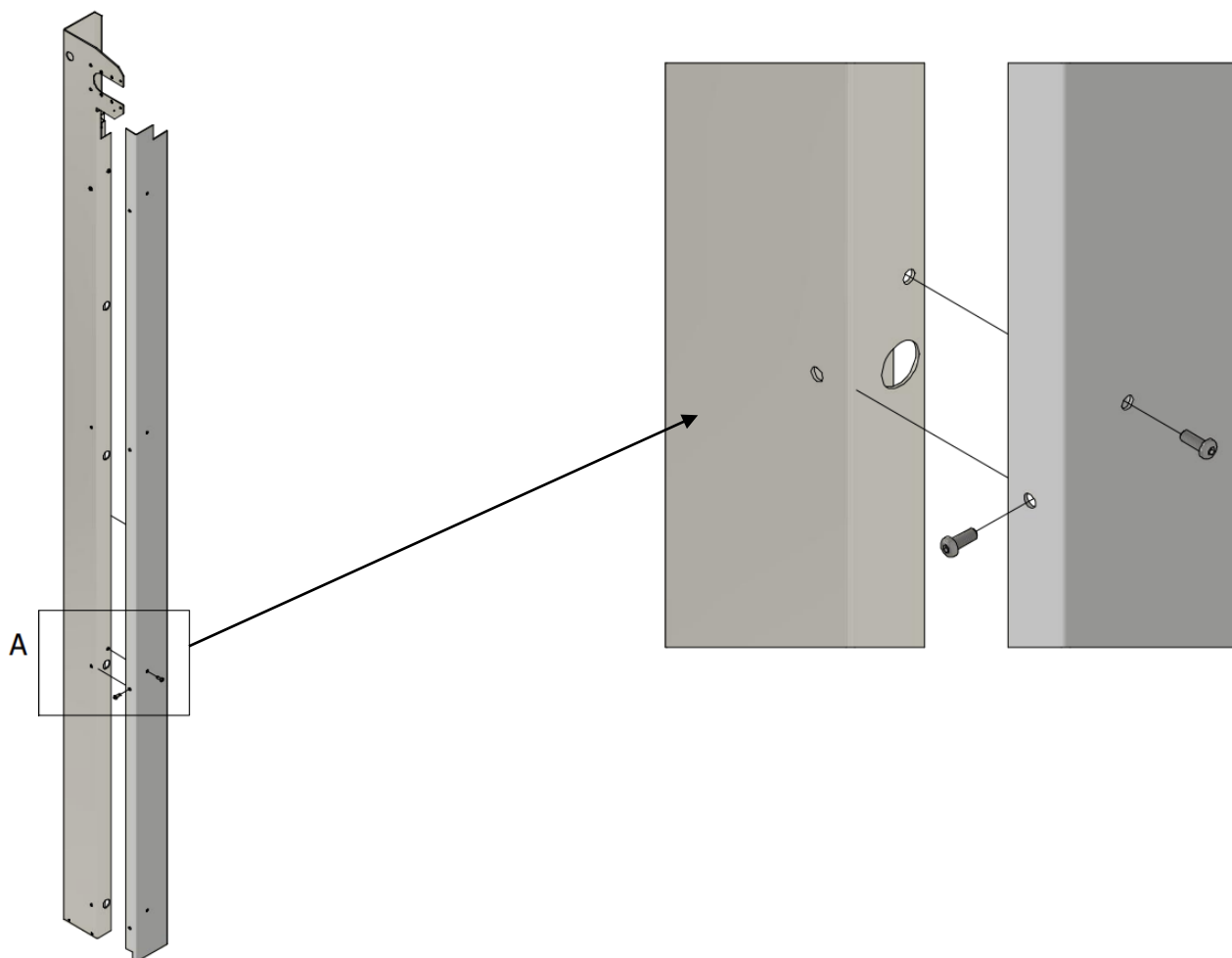


4. Infästning i golv



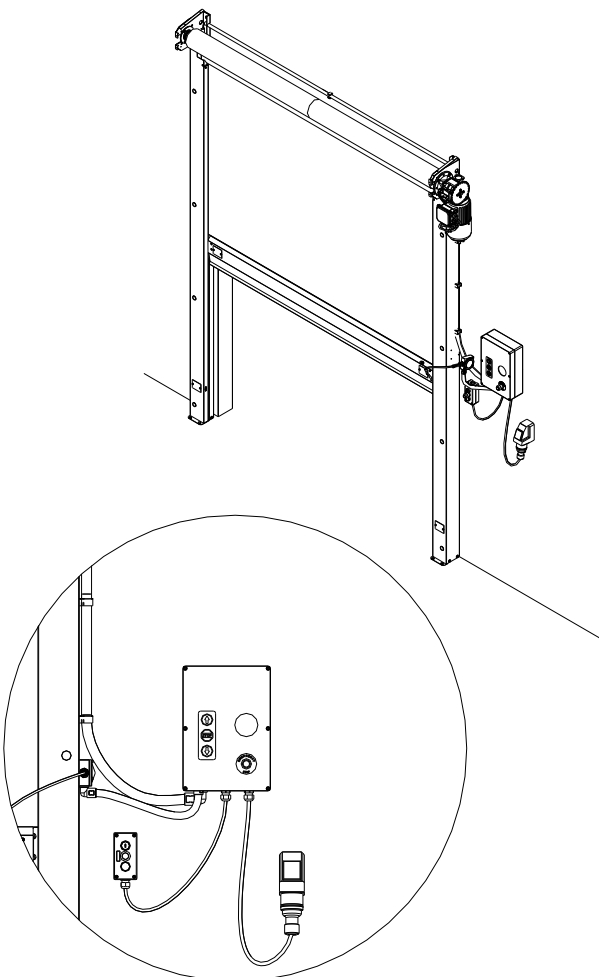
För DS291, DS301, DS306 och DS320P är karmbenet delat i två. Här fästs den inre delen av karmbenet tillsammans med porten mot väggen, varefter den yttre delen av karmbenet slutligen fästs med de medföljande fästmedlen.

DS320P anpassas efter kundens önskemål. För DS291, DS301 och DS306 kommer sammanfogningen av karmbenet att göras enligt den nedanstående ritningen.

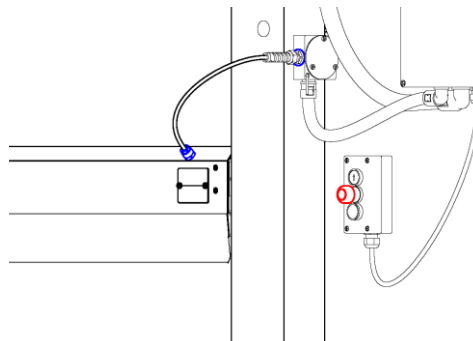


Slutmontering av port

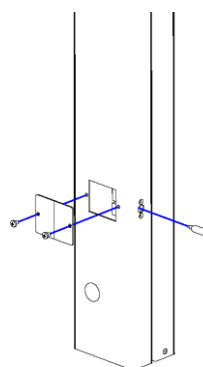
Montera styrenheten på väggen och anslut kablarna.
Följ sedan anvisningarna i den medföljande manualen "Portstyrning".



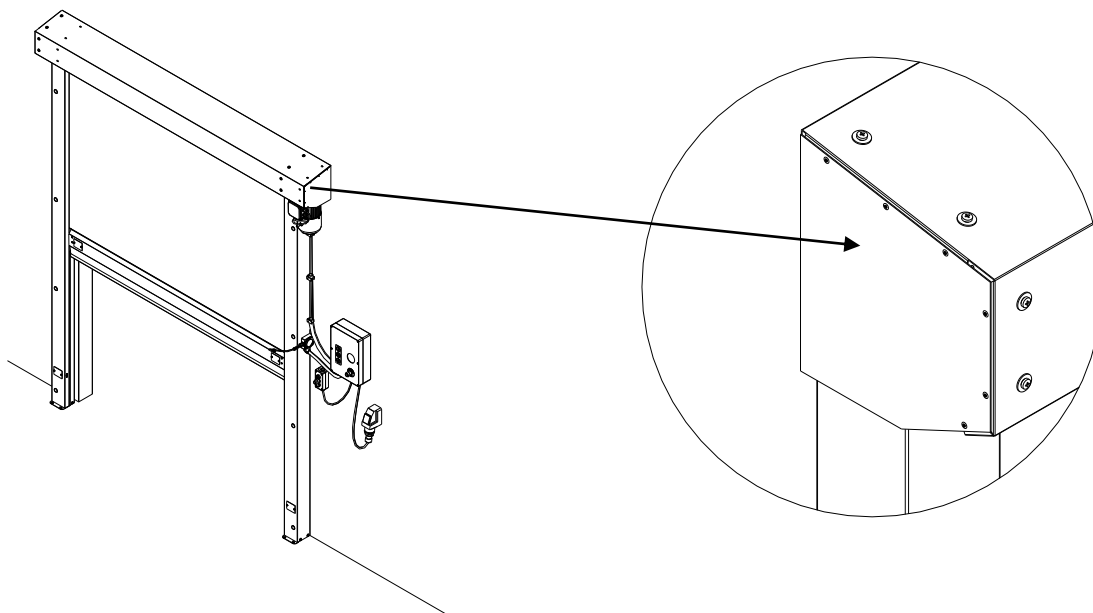
Fäst kopplingsdosan för spiralkabeln på karmen i de förborrade hålen och anslut kablarna till styrenheten.



Dra ner fotocellerna i vardera karmen och fäst i de förberedda fotocellshållarna.



Montera kåpa och ev. täcklister.



För ledningsdragning, inställning och anslutning hänvisar vi till manualen "Portstyrning".

Rengöring efter montering

- Det kontrolleras att karmben och portar är rengjorda från betong och annat skräp.
- Därefter kontrolleras att porten öppnas lätt i förhållande till dess storlek och att den inte börjar kärva.
- Eventuell folie på karmen och avskärmning tas bort.
- Alla monteringshål stängs med medföljande proppar.
- All emballage tas bort.

Dokumentation

Kontrollera att typskylten sitter på dörren.

Följande dokument har förberetts för dörren:

- EG-försäkran om överensstämmelse
- Drift- och underhållsanvisning
- Portstyrningsmanual

Underhåll och service

Drift- och underhållsanvisning ska läsas noggra innan dörren tas i bruk.

Det är ett lagstadgat krav att automatiska dörrar/portar servas av installatör minst en gång om året.

Kontakta Door System för serviceavtal för dörrar och portar på tel. +45 8692 1171 eller mejl:

info@doorsystem.dk.