

# *MONTAGEVEJLEDNING FOR RULLEPORTE*

## MODELLER

---

DS260

DS290

DS291

DS300

DS301

DS305

DS306

DS320

DS350

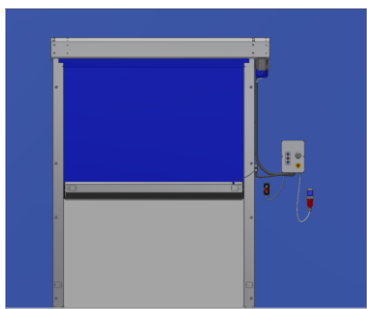
DS375

## Indhold

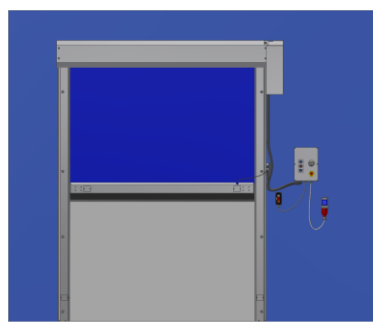
---

Montagevejledningen dækker .....	3
Leverancens indhold .....	3
Typer af vægge/befæstigelse .....	3
Montage .....	4
Nødvendigt værktøj for montage .....	4
Kontrol af hulmål .....	4
Montage af modkarm (option) .....	5
Samling af ben på rulle .....	5
Montering og justering .....	7
Færdigmontage af port .....	9
Rengøring efter montage .....	10
Dokumentation .....	10
Vedligehold og service .....	10

**DS290 + DS291 + DS300  
DS301 + DS305 + DS306**



**DS350 + DS375**



## Montagevejledningen dækker

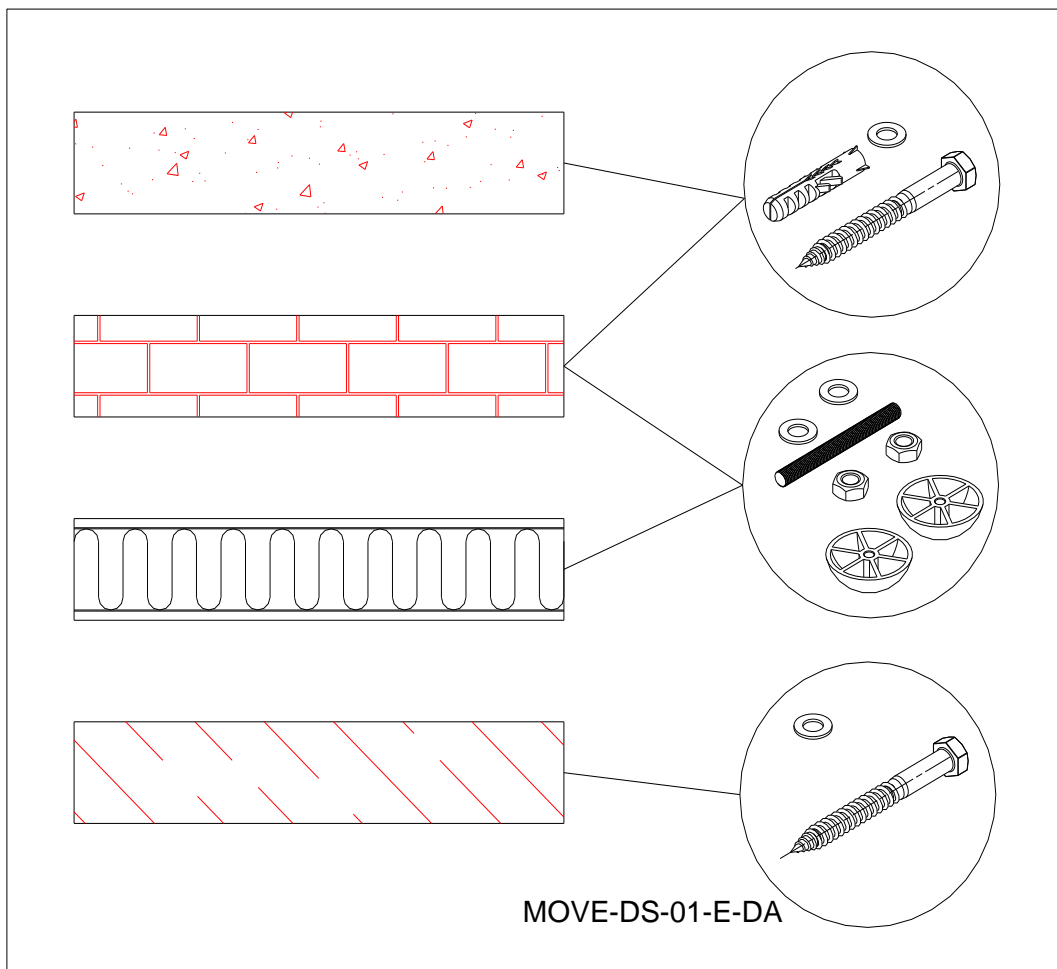
Denne montagevejledning dækker alle variationer af de på forsiden nævnte modeller. En variation angives vha. modelnummer samt efterfølgende forskellige bogstaver og evt. tal. En variation kan f.eks. være (med udgangspunkt i model DS320): DS320P.

Bemærk DS700-DS855 er ikke dækket af denne vejledning.

## Leverancens indhold

Beskrivelse	Bemærkning
Modkarm, bestående af 3 eller 4 karmdele inkl. samlebeslag	Option
Højre og venstre karmben	
Rulle	
Styring	
Nødvendige bolte, skiver, skruer og rawplugs for montage, samt aftasterskive.	

## Typer af vægge/befæstigelse



## Montage

---

### Nødvendigt værktøj for montage

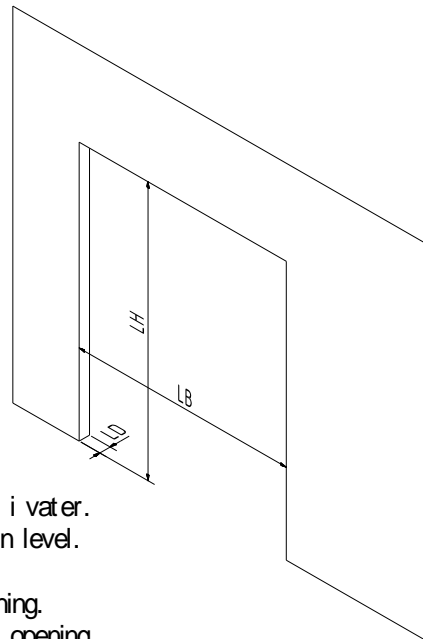
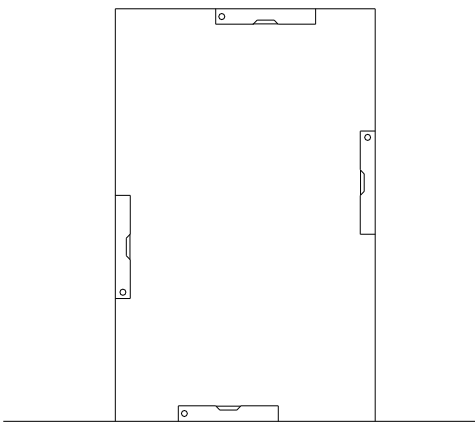
---

Kiler/opklodsning/bukke  
Vaterpas  
Boremaskine/skruemaskine/popnittedang  
Evt. fugemasse  
Evt. truck eller andet løfteudstyr

### Kontrol af hulmål

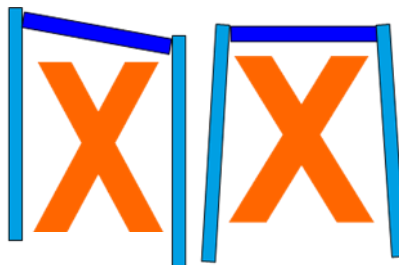
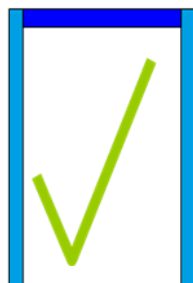
---

Kontrollér, at hulmålet er i vinkel, samt i overensstemmelse med ordrebekræftelsen. Der skal sikres, at væggen kan bære porten. Hvis dette ikke er tilfældet, skal væggen forstærkes, eller der skal monteres en selv bærende ramme.

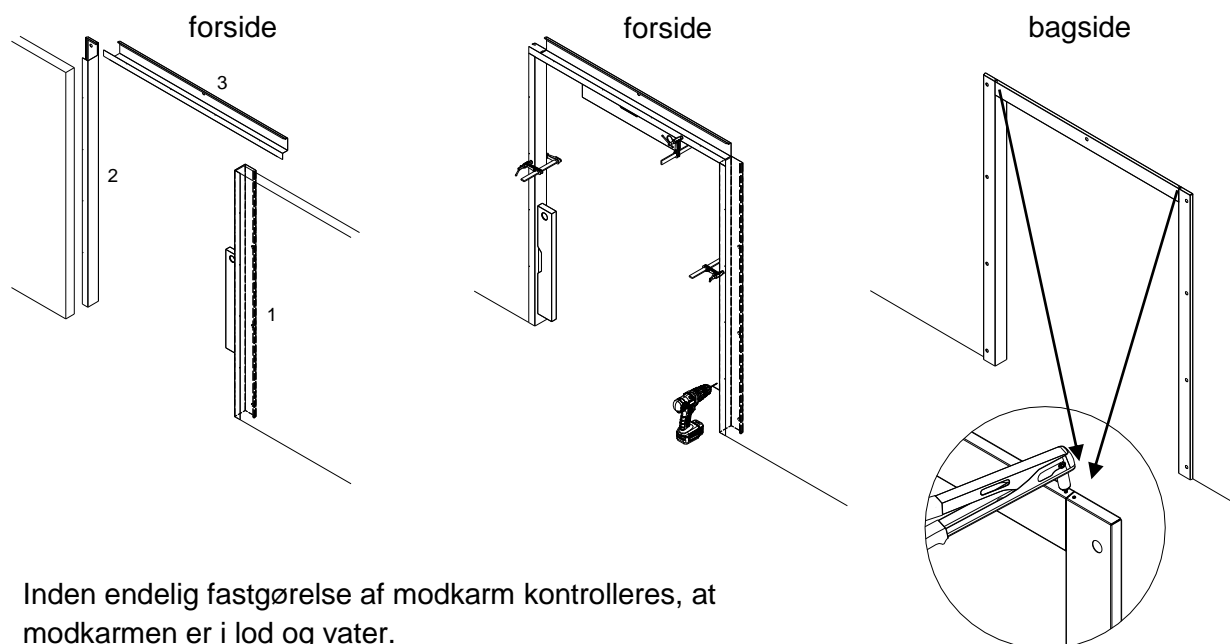


Kontroller om gulv og hul er i vater.  
Control if floor and hole is in level.

Kontroller mål på murhulsåbning.  
Control measurement of wall opening.



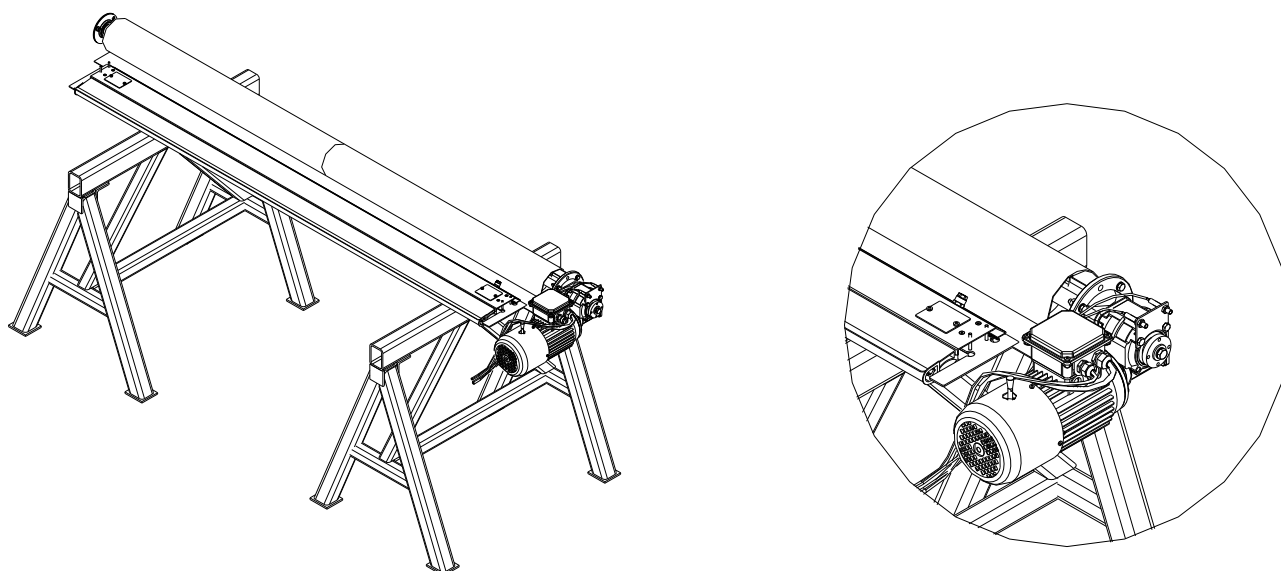
## Montage af modkarm (option)



Inden endelig fastgørelse af modkarm kontrolleres, at modkarmen er i lod og vater.

Modkarmen er klargjort med montagehuller og bagvedliggende montagebeslag, der hvor modkarmen skal fastgøres. Der bores i mur gennem montagehullerne og fastgøres med de medfølgende forbindelsesmidler.

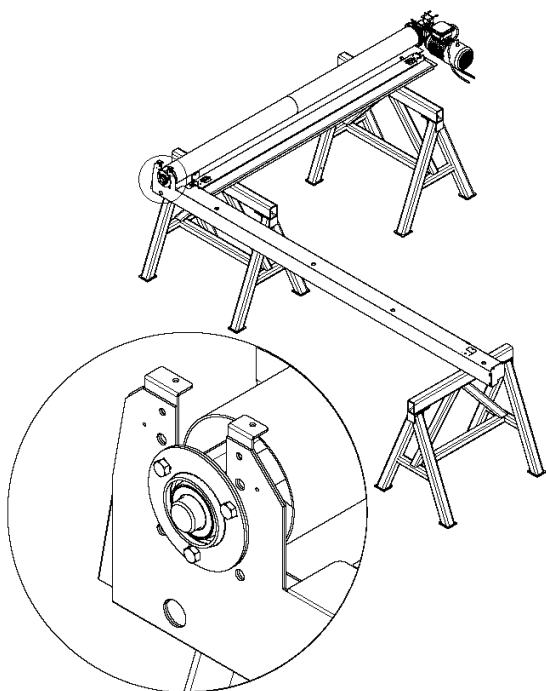
## Samling af ben på rulle



Rulle med påmonteret motor lægges på underlag, så begge ender er fri.

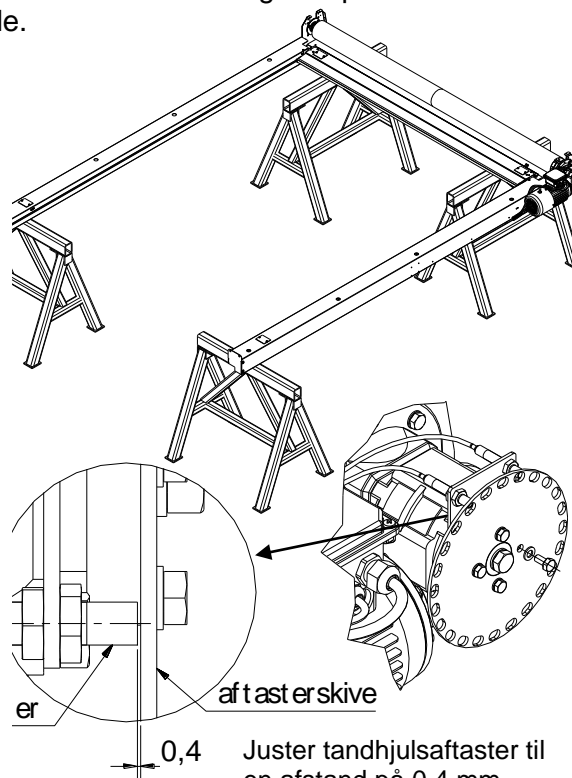
På DS291, DS301, DS306 og DS 320P monteres rullen på bageste del af karmbenet, hvorefter porten rejses. Yderste del af karmbenet fastgøres til sidst, som beskrevet på side 8.

Karmben modsat motor



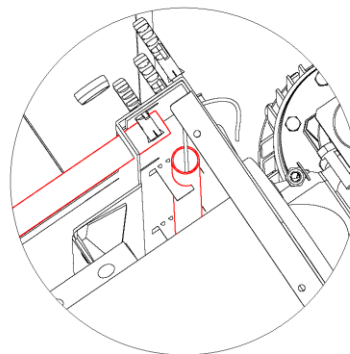
Karmben fastgøres på indvendig side af lejet med de medleverede sætskruer med skiver (så tæt på portdugen som muligt).

Karmben ved motor fastgøres på tilsvarende måde.



Juster tandhjulsaftaster til en afstand på 0,4 mm mellem aftaster og aftasterskive (medsendte søgestål kan anvendes). Møtrikker spændes forsigtigt og ikke for hårdt.

Medfølgende fotoceller trækkes fra motorsiden gennem forboret hul i karmben (foran motoren) i plastrør ned i begge karmben. Løst medfølgende plastrør placeres mellem karmbene (i forboret huller) og fotocellen med den længste ledning føres gennem denne og ned i plastrør i karmben modsat motorsiden.

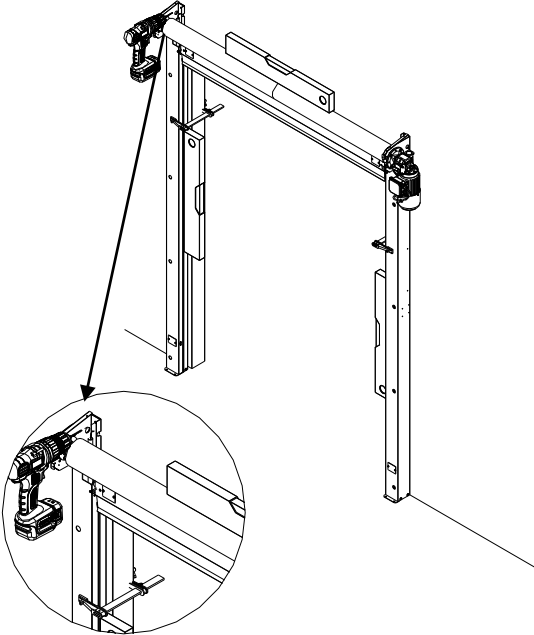


Løft porten op, enten med truck eller manuelt.  
Ved manuel løft, kræves der min. 2 mand.

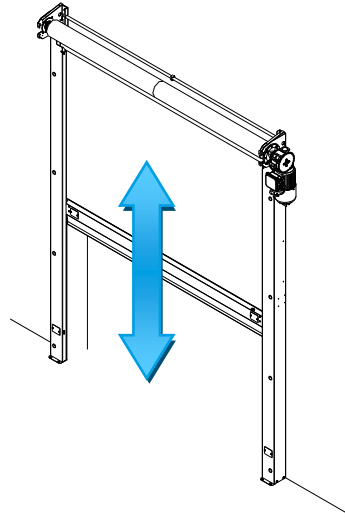
Om det skal være truck eller manuelt bestemmes ud fra portens størrelse og vægt.

## Montering og justering

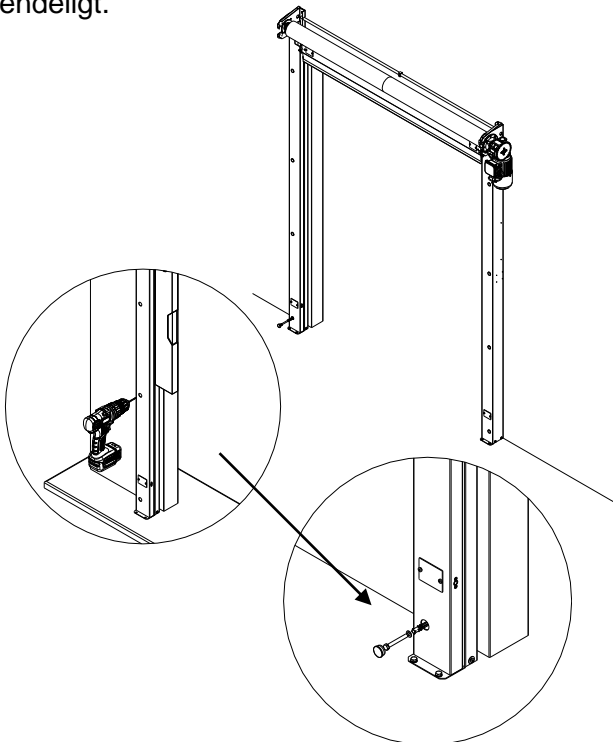
1. Porten holdes op til dørhullet og karmben fastholdes ind til væg med skruevinger. Porten fastgøres først i øverste venstre og højre hjørner. Toprullen skal være i vater.



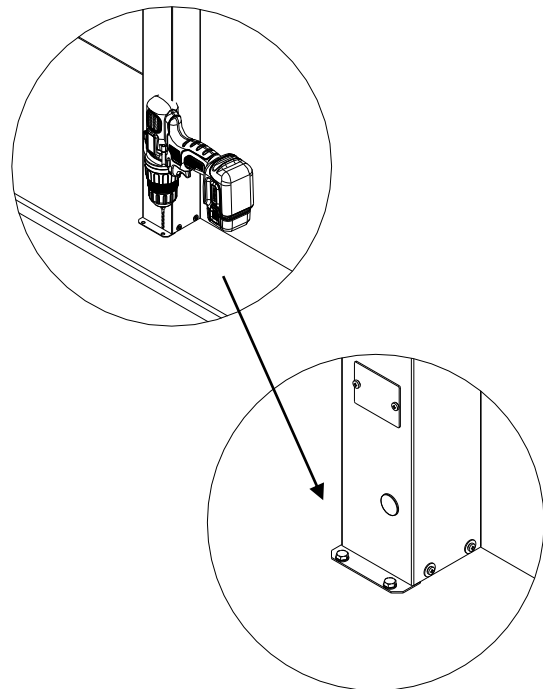
2. Evt. løftegrej fjernes og portdug skubbes ind i køreskinnen i karmbenene. Skruetvinger fjernes. Benene justeres ind samtidig med, at dugen køres op og ned. Dugen køres op/ned manuelt vha. medfølgende unbrakonøgle eller med boremaskine med lang unbrakobits.



3. Når dugen kører jævnt fastgøres benene endeligt.

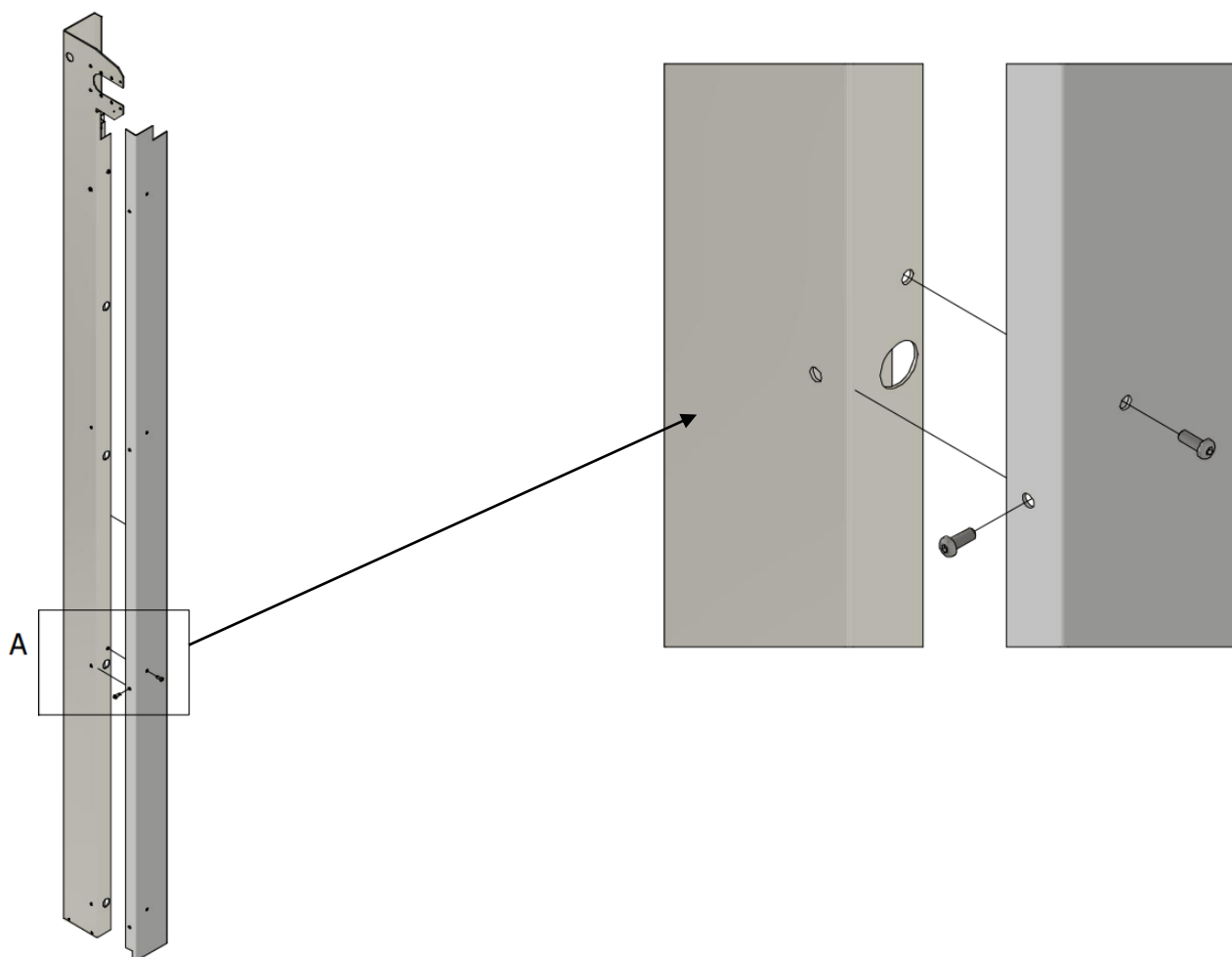


4. Fastgørelse i gulv.



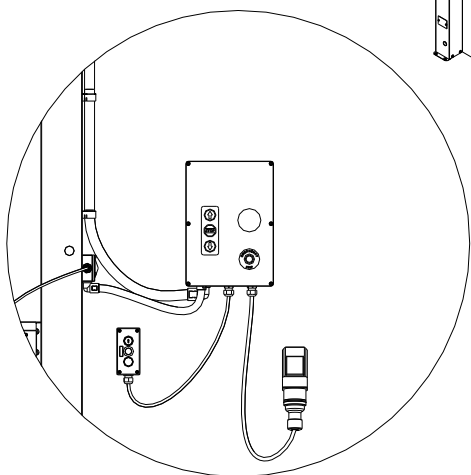
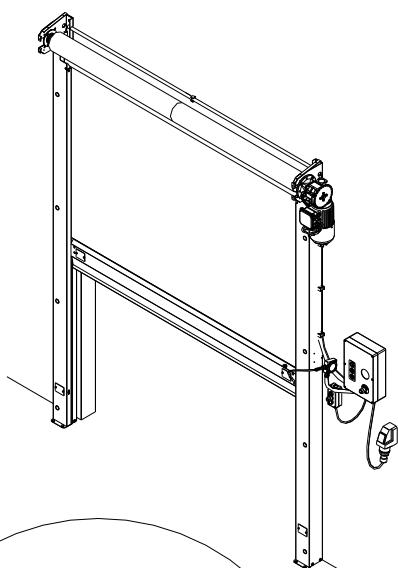
For DS291, DS301, DS306 og DS320P er karmbenet delt i to. Her fastgøres den inderste del af karmbenet med porten til væggen, hvorefter yderste del af karmbenet fastgøres med de medfølgende fastgørelsesmidler til sidst.

DS320P laves tilpasset kundens ønsker. For DS291, DS301 og DS306 vil samlingen af karmben laves som vist på nedenstående tegning.

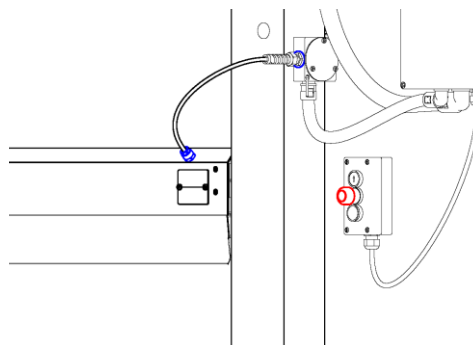




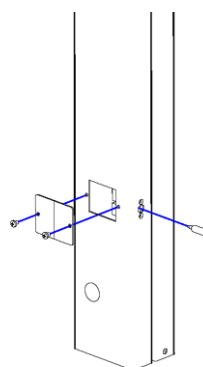
Styring monteres på væg, og kabler forbindes. Herefter følges anvisninger i medfølgende manual "Portstyring".



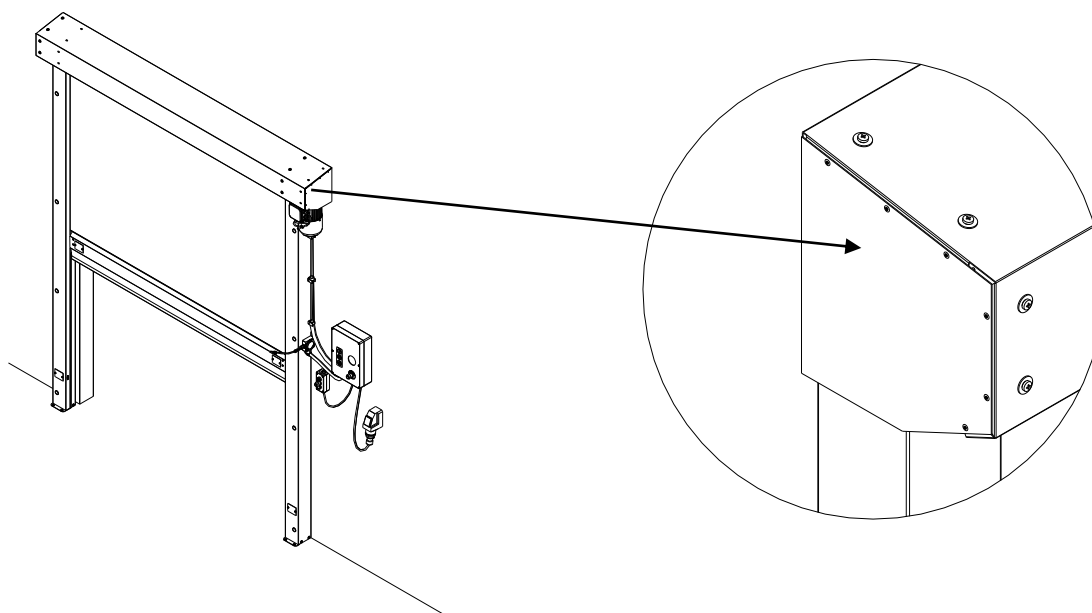
Samledåse til spiralkabel fastgøres på karmben i forberedt huller, og kabler forbindes i styring.



Fotoceller føres ned i hvert karmben og fastgøres i forberedte fotocelleholdere.



Afskærmning og evt. dækprofiler monteres



For kabling, opsætning og tilslutning henvises til dokumentet "Portstyring".

### Rengøring efter montage

---

- Det kontrolleres, at karmben og porte er rengjorte for beton og anden skidt.
- Derefter kontrolleres, at porten åbner let i forhold til dens størrelse, og at den ikke begynder at gå fast.
- Evt. folie på karme og afskærmning fjernes.
- Alle montagehuller lukkes med medfølgende propper.
- Al emballage fjernes.

### Dokumentation

---

Kontroller, at typeskiltet er påsat døren.

Der er udarbejdet følgende dokumenter til døren:

- EF overensstemmelseserklæring
- Drift- og vedligeholdelsesmanual
- Portstyringsmanual

### Vedligehold og service

---

Drift- og vedligeholdelsesmanualen skal læses grundigt før ibrugtagning af døren.

Der er lovpligtigt krav til serviceeftersyn af automatiske døre/porte af installatør min. én gang årligt.

Ønskes serviceaftale på døre og porte kan Door System kontaktes på tlf.: 8692 1171 eller e-mail: info@doorsystem.dk.