

MONTERINGSANVISNING FÖR PENDELDÖRRAR

MODELLER

MP0051

MP0052

(PDMINI, PD100, PD200)

MI0401

MI0402

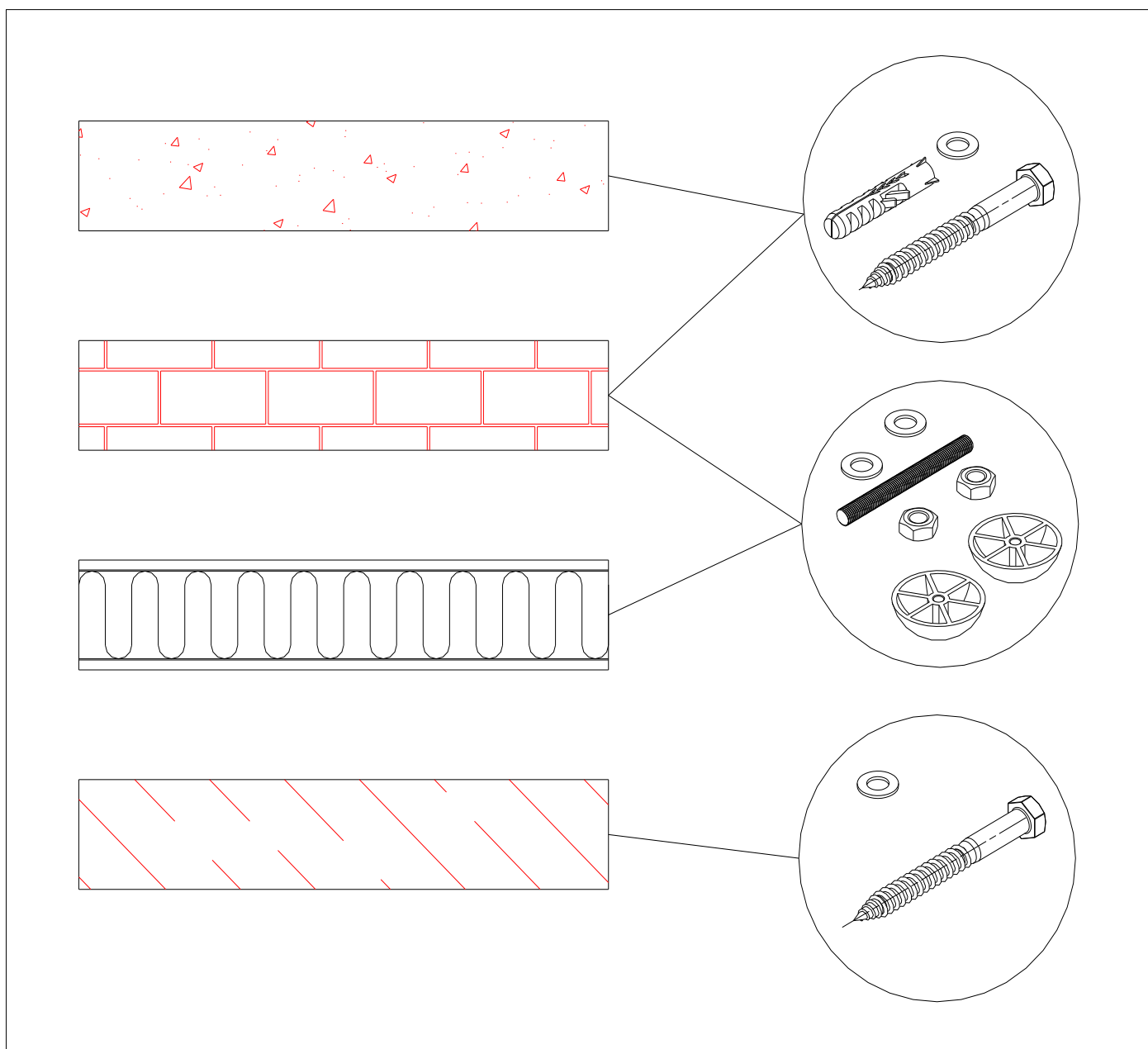
Innehållsförteckning

Innehållsförteckning.....	2
Leveransens innehåll.....	2
Typer av väggar/infästning.....	3
Montering.....	3
Nödvändig utrustning för montering.....	4
Montering av karm.....	4
Justering av karm.....	4
Montering av dörr.....	5
Principritningar.....	6

Leveransens innehåll

Beskrivning	Kommentar
Karm i tre delar	
Pendeldörr(ar)	
Bultar, brickor, skruvar och pluggar som behövs för montering	

Typer av väggar/infästning

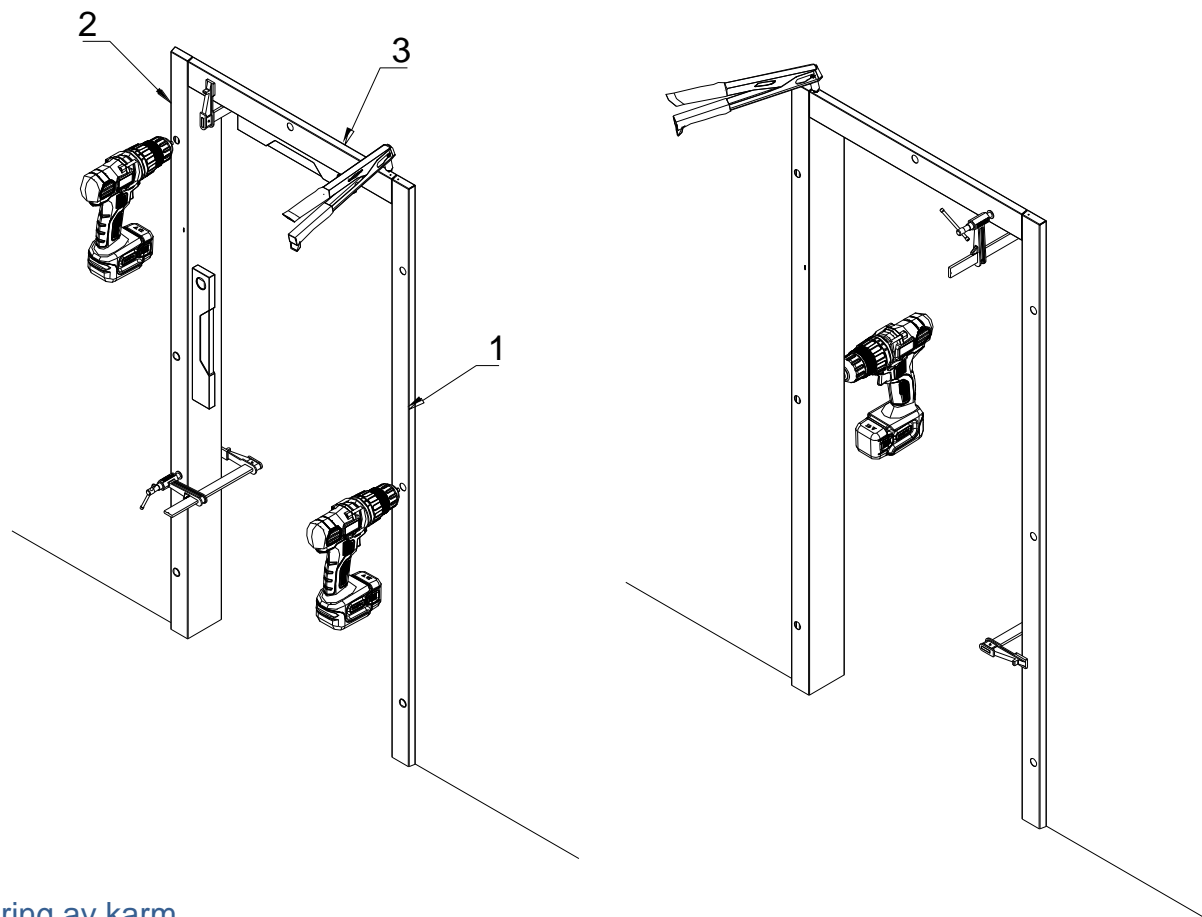


Montering

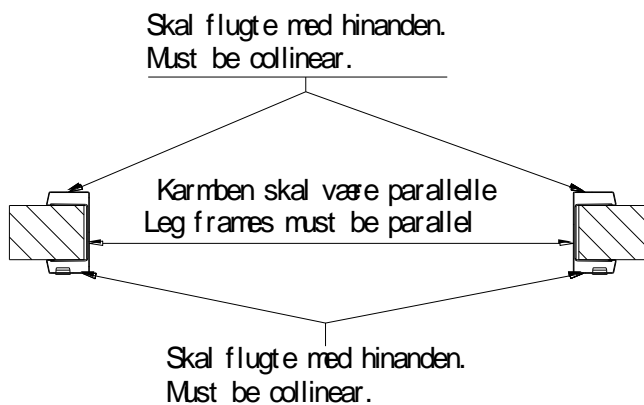
Nödvändig utrustning för montering

Kilar/klossar
Vattenpass
Borrmaskin/skruvdragare
Popnittång
Ev. fogmassa

Montering av karm

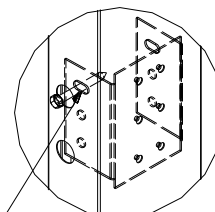


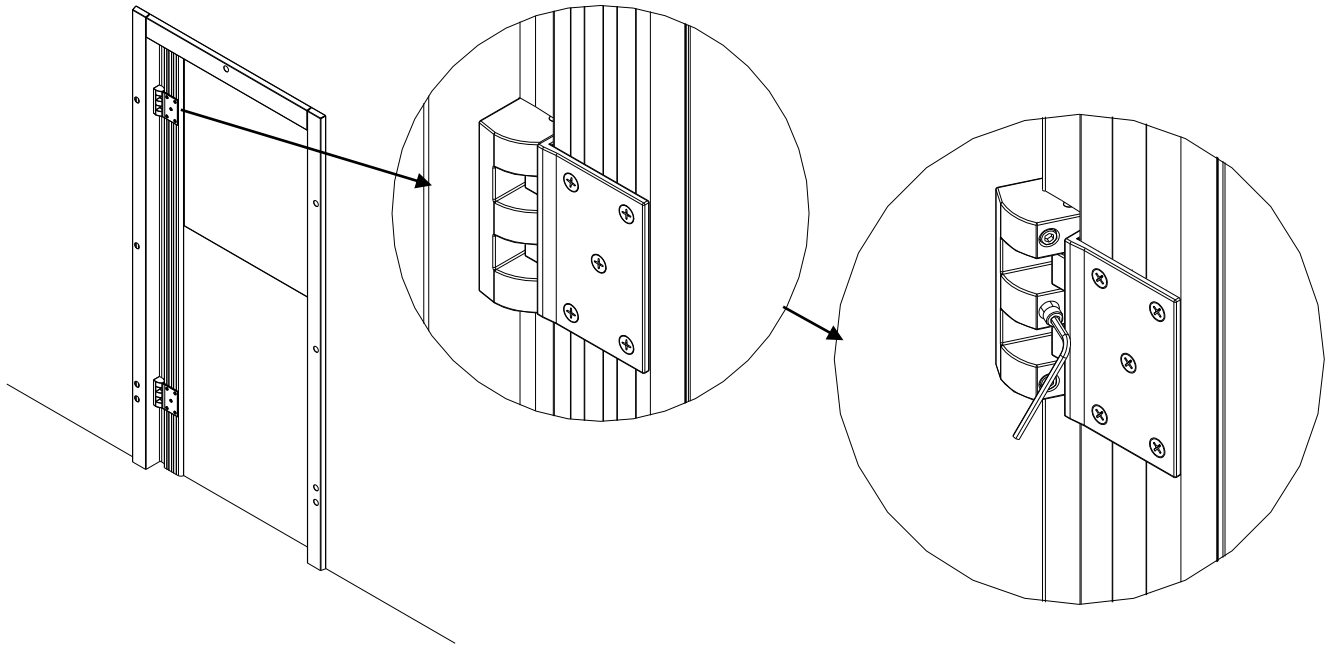
Justering av karm



Paralleliteten mellem karmbenene
justeres og sikres i montagebeslagene.

Parallelism between the leg frames
must be adjusted and ensured in the
mounting brackets.





Principritningar

