

MONTAGEVEJLEDNING FOR VINDUER

MODELLER

VI70SP

Indhold

Generelle bestemmelser.....	3
Montagevejledningen dækker	3
Leverancens indhold	3
Typer af vægge/befæstigelse.....	4
Montage.....	5
Nødvendigt udstyr for montage	5
Før montage.....	5
Kontrol af hulmål	5
Afstande mellem væg og karm	6
Montage af U-inddækning/vinkelinddækning.....	7
Montage af karm.....	8
Montage af glas og glasliste.....	9
Udfyldning af fuger	11
Principtegninger af stål vinduer	12
Rengøring efter montage.....	13
Dokumentation	13
Vedligehold og service	13

Generelle bestemmelser

- Det er af afgørende betydning for vinduets tekniske egenskaber, at det monteres korrekt i overensstemmelse med denne montagevejledning.
- Vinduet skal monteres af kvalificeret personale.
- Personen/virksomheden, der monterer vinduet, bærer ansvaret for, at vinduet er monteret korrekt.
- Hvis der ændres på indhold eller beskaffenhed i isoleringen, fræses, skæres, bores eller foretages anden bearbejdning af karmen, kan vinduets tekniske egenskaber forringes.
- Ved tab af eller skade på vindueskilt eller mærkeplader skal mærkeplader reetableres.
- Ved behov for omforandringer på vinduet anbefales kontakt til Door System A/S.

Montagevejledningen dækker

Denne montagevejledning dækker alle variationer af de på forsiden nævnte modeller. En variation angives vha. modelnummer samt efterfølgende forskellige bogstaver og evt. tal. En variation kan f.eks. være (med udgangspunkt i model VI70SP): VI70SPT. Mærkede brandgodkendte vinduer er IKKE omfattet af denne montagevejledning.

Leverancens indhold

Beskrivelse	Bemærkning
Karm - vinduesprofil	
Glas eller termoglas	
Glasliste	
Vinduestætning	
Styrolit fugeprofil	
Skrå bundprofil over glasliste	
Tilsætningskarm	Option
Væg inddækning	Option
Nødvendige bolte, skiver, skruer, klodser for montage.	

Typer af vægge/befæstigelse

Følgende vægtyper er godkendt til vinduet VI70SP:

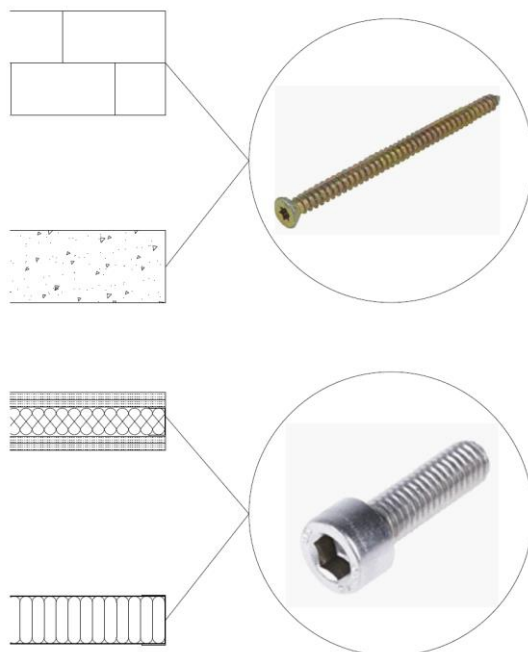
- Min. 80 mm væg med en densitet på min. 850 kg/m³ (f.eks. blok væg, murværk, beton).
- Min. 100 mm væg med en densitet på min. 650±200 kg/m³ (f.eks. letbeton, beton, murværk). Vinduet skal flyttes min. 20 mm fra vægkanten, hvis det skal monteres i tung væg.
- Min. 70 mm fleksibel væg (f.eks. gips) opbygget med skeletvæg af enten træ eller stål. Rundt i vindueshullet skal laves skruefast underlag i form af træregel eller stålprofil. Et rustfri stålskelet skal være 2,0 mm, mens et galvaniseret stålskelet skal være 2,5 mm. Træskelettets tykkelse skal være min. 45 mm.
- Min. 70 mm panelvæg. Rundt i vindueshullet SKAL laves skruefast underlag i form af stål U-inddækning. Tykkelse af rustfri stål til U-inddækningen i en del skal være min. 2,0 mm, Tykkelse af rustfri stål til U-inddækningen i to dele skal være min. 1,5 mm.

Befæstigelsesmidler:

Betonvæg: M7,5 x 92 mm karmskrue med hoved.

Gipsvæg: M8 x 80 mm insexskrue cylindrisk og skiver.

Det er muligt at anvende alternative befæstigelsesmidler til væg med en densitet på min. 850 kg/m³ og tung væg med en densitet på min. 650±200 kg/m³ med stålbetonskrue min. ø 7,5 mm. Boltlængde i væg skal være min. 50 mm. Alternative befæstigelsesmidler til gips og panelvæg er stålskrue min. ø 6,3 mm og boltlængde min. 50 mm.



Montage

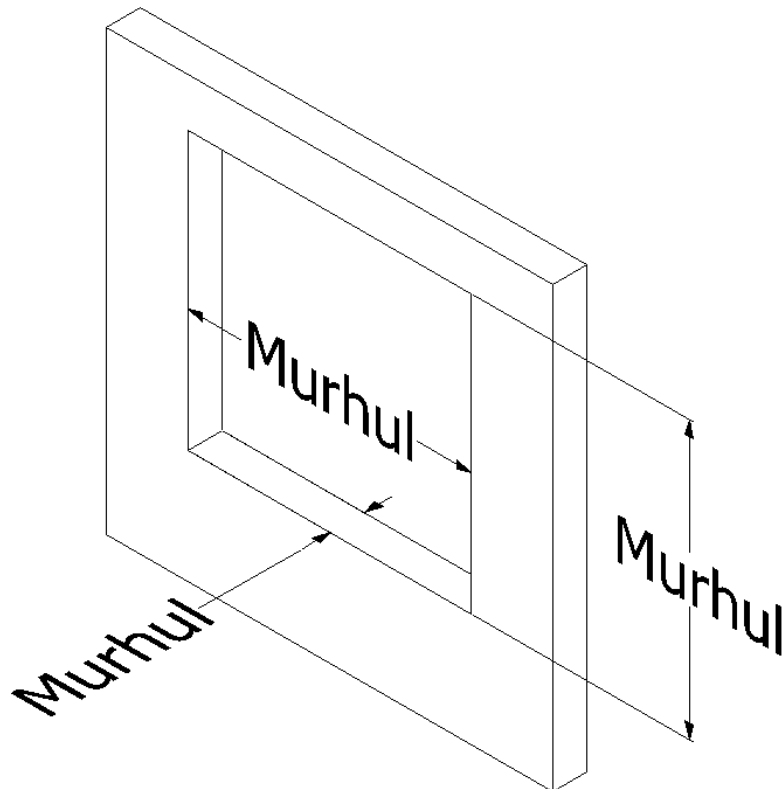
Nødvendigt udstyr for montage

Kiler/opklodsning
Vaterpas
Boremaskine/skruemaskine
Styrolit fugeprofil
Fugemasse

Før montage

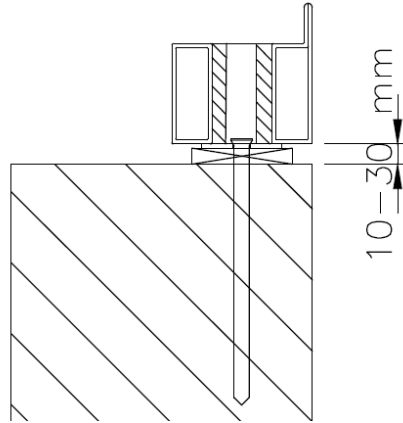
Kontrol af hulmål

Kontroller at hulmålet er i vinkel, samt i overensstemmelse med ordrebekræftelsen.



Afstande mellem væg og karm

Fugebredden er afstanden mellem vinduets karm og murhullet, og må intet sted være smallere end 10 mm eller bredere end 30 mm, se nedenstående figur.

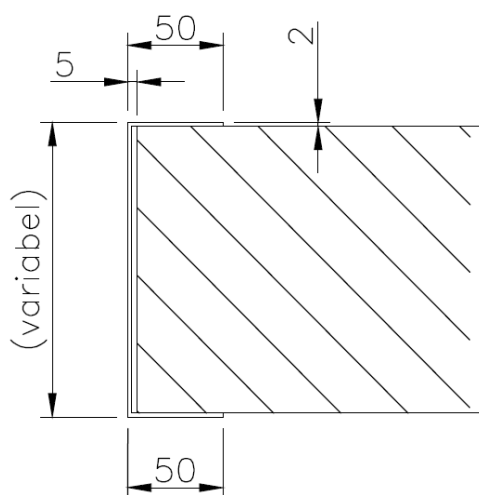


Hvis kravene til fugebredde ikke overholdes, skal hulmålet tilrettes, så kravene overholdes. Dette aftales med bygherre/byggeledelse. Personen/virksomheden, der monterer vinduet, bærer ansvaret for dette.

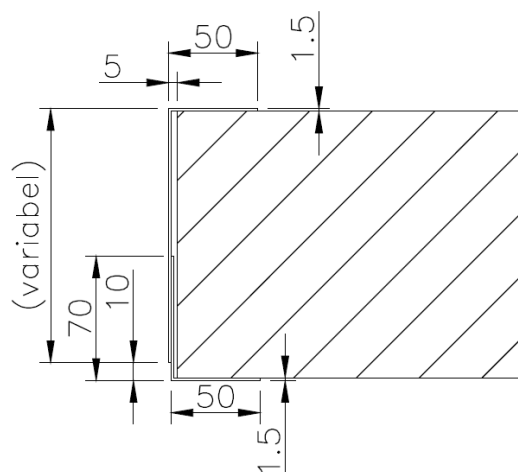
Montage af U-inddækning/vinkelinddækning

Først monteres væg inddækning, hvis den står i ordrebekræftelse.

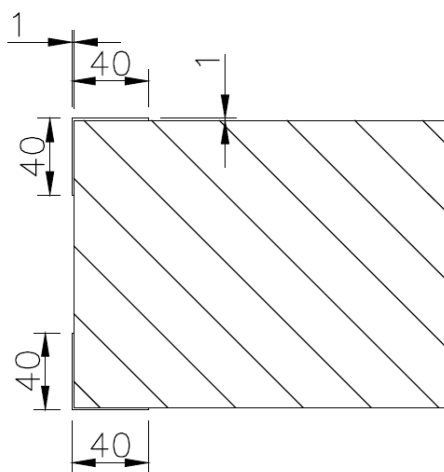
Inddækning anvendes til hurtig og nem montering, beskyttelse af vægkant og æstetisk udtryk omkring vinduet. Udover æstetik, så beskytter inddækningen også vægkant mod vind og vejr, hvis vinduet skal monteres i facade. Inddækningen monteres med blindnitter $\varnothing 3,2$ mm, skruer eller lim til væggen og tættes med fugemasse.



U – inddækning.



U - inddækning i 2 dele
(hvis vægtykkelse varieres).



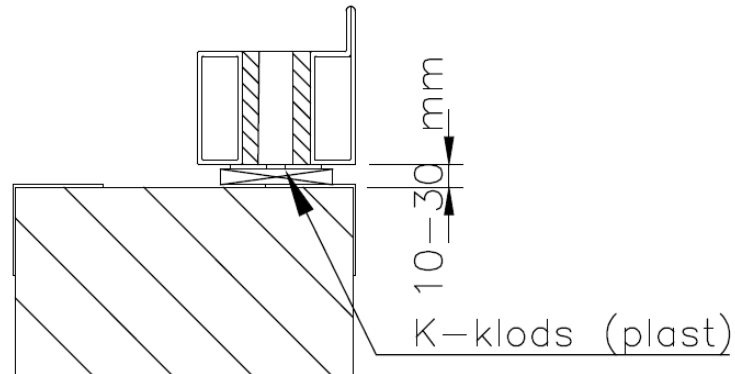
Vinkelinddækning 40x40.

Montage af karm

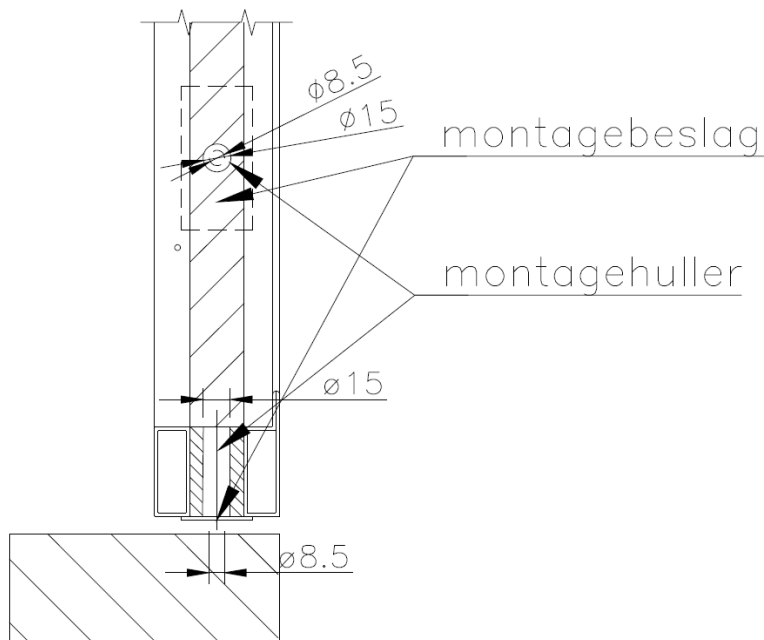
Inden endelig fastgørelse af karm kontrolleres:

- At karmen er i lod og vater
- At fugebredden er korrekt iht. ovenstående figurer vedrørende "Afstande mellem væg og karm".

Karmen installeres med eller uden tilsætningskarm. Karmen opklodses med K-klodser (plast) i forskellig tykkelse.



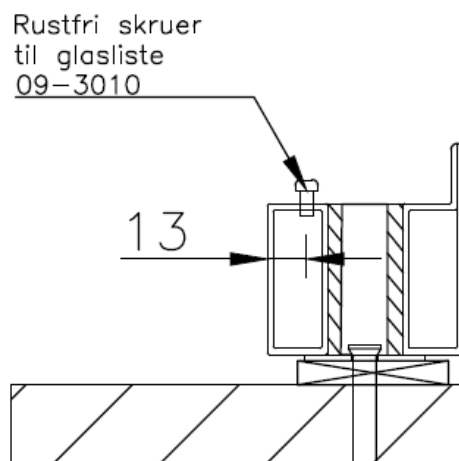
Karm er klargjort med montagehuller $\varnothing 15$ mm og bagvedliggende montagebeslag $\varnothing 8,5$ mm, der hvor karmen skal fastgøres. Der bores hul ($\varnothing 10$ mm til beton, letbeton, blok væg eller murværk eller $\varnothing 6,5$ mm i stål skeletvæg) i mur gennem montagehullerne og fastgøres med de medfølgende befæstigelsesmidler.



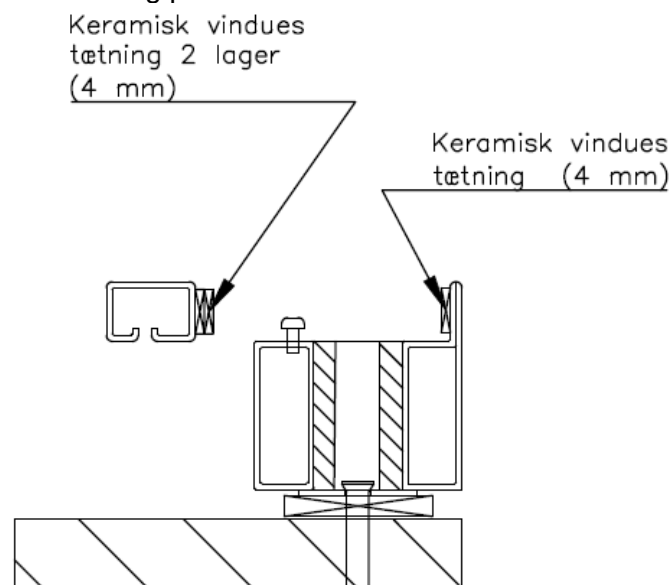
Montage af glas og glasliste

Når karmen og evt. inddækningen sidder fastmonteret i murhullet, og alle mål er kontrolleret, monteres glas og glaslister på karm.

Karmen leveres med huller $\varnothing 3,3$ mm til glaslisteskruerne. De leverede glaslisteskruerne monteres efter en lige linje. Kontrolmål er 13 mm fra kanten af karm.



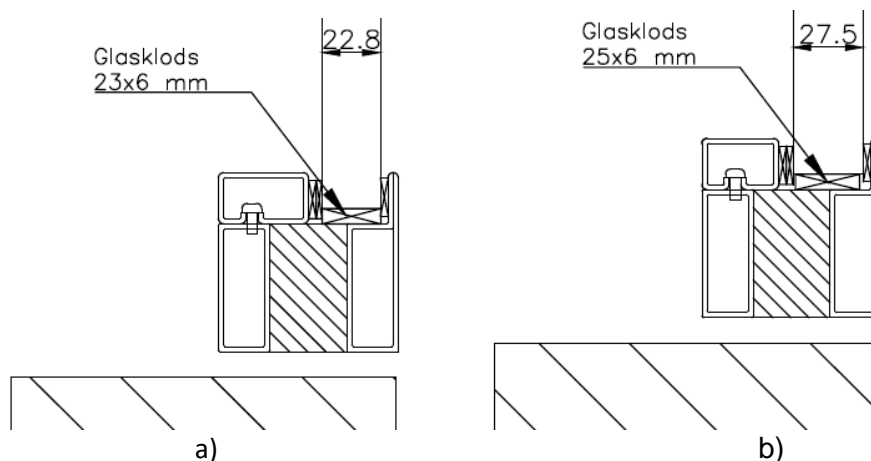
Sæt vinduestætning på profiler og glaslister. Vinduet skal have 2 lag af 4 mm vinduestætning på glasliste og 1 lag 4 mm vinduestætning på karmen.



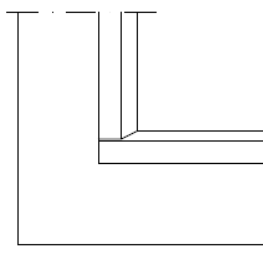
Hvis der er problem med plads, så brug vinduestætning med tykkelse i 1, 2, 3 eller 4 mm.

Monter glasklodser mellem karm og glas. Mål afstanden mellem karm og glas. Glasret skal centreret så afstanden er ens i begge sider. Der anvendes forskellig størrelse glasklodser afhængig af vinduestype:

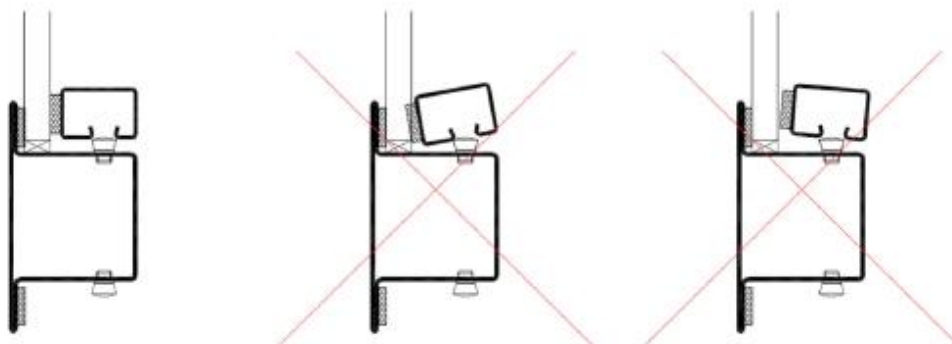
- a) til SP skal bruges 23x6 mm glasklod.
- b) til SPT skal bruges 25x6 mm glasklod.



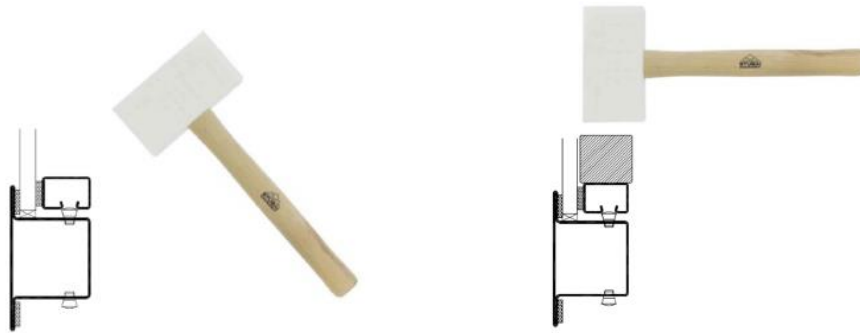
Efter montage af glasklod og glas, skal glaslisten påføres for at holde glasset på plads i karmen. Glaslisten samles med 90 ° samling i hjørner og ved evt. sprosser. Vandret glasliste skal være i fuld længde.



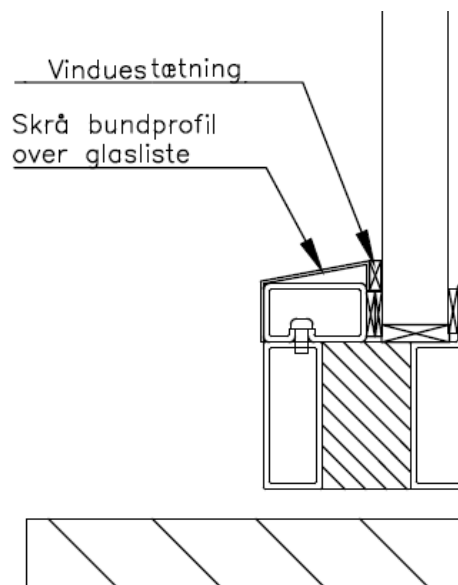
Brug en plast- eller gummihammer til at fastgøre glaslisterne over glaslisteskruerne. Glaslisten skal holdes lige, når den fastgøres på glaslisteskruerne, ellers er der risiko for at skade glasset.



Slå i den ene ende af glaslisten. Ram kanten af glaslisten og direkte over glaslisteskruen. Hvis glaslisten er svær at ramme, kan du prøve at bruge en træ- eller plastikklod til at hjælpe.



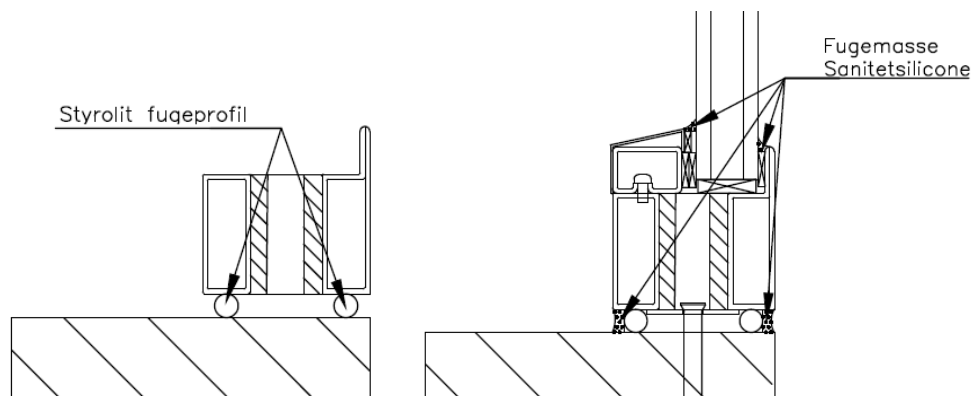
Der kan monteres en skrå bundprofil over den vandrette glasliste. Den skrå bundprofil trykkes ned mellem glas og glasliste. Vinduestætningen skal monteres på den skrå bundprofil ind mod glasset, før den trykkes ned mellem glas og glasliste.



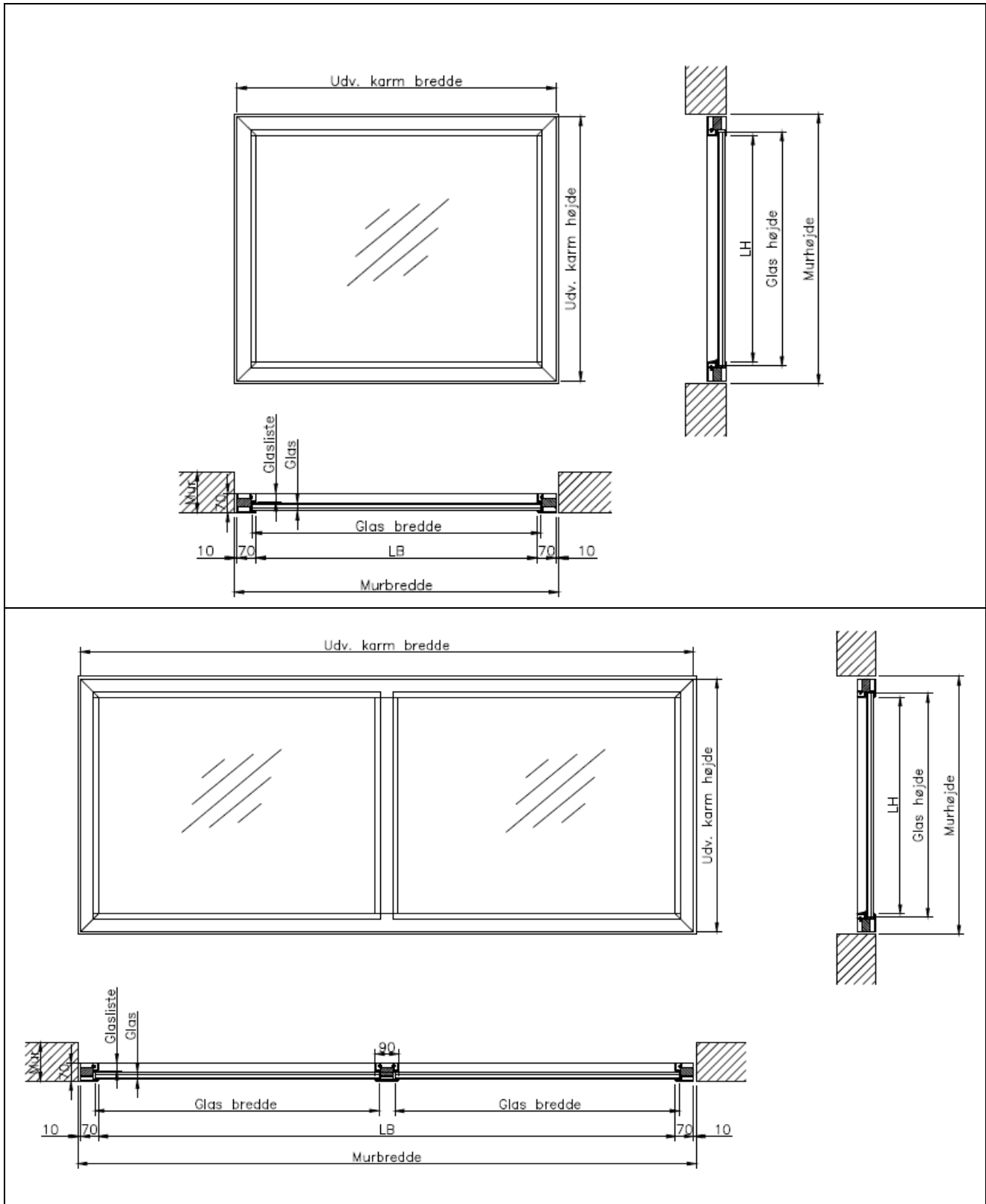
Udfyldning af fuger

Karm:

- Fugerne mellem karm og de tilstødende bygningsdele skal stoppes godt med Styrolit fugeprofil (fugebund/bagstop blød).
- Alle fugerne forsegles med sanitetsilicone fugemasse.



Principtegninger af stål vinduer



Rengøring efter montage

- Det kontrolleres, at vinduet er monteret fast og at glasset ikke har taget skade.
- Det kontrolleres, at karmen er rengjort for skidt.
- Evt. folie på karm fjernes.
- Rustfrie karme olieres med olie beregnet til rustfrie vinduer og beregnet til det miljø, vinduet er monteret i.

Dokumentation

Kontroller, at typeskiltet er påsat vinduet.

Der er udarbejdet følgende dokumenter til vinduet:

- Drift- og vedligeholdelsesmanual

Vedligehold og service

Drift-og vedligeholdelsesmanualen skal læses grundigt før ibrugtagning af vindue.

Ønskes serviceaftale på vinduerne kan Door System kontaktes på tlf.: 86921171 eller e-mail: info@doorsystem.dk.