

# *MONTAGEVEJLEDNING FOR RULLEPORTE*

## MODELLER

---

DS800

DS850

DS855

## Indhold

---

Indhold .....	2
Montagevejledningen dækker .....	3
Leverancens indhold .....	3
Typer af vægge/befæstigelse .....	3
Montage .....	4
Nødvendigt værktøj for montage .....	4
Kontrol af hulmål .....	4
Montage af modkarm (option) .....	5
Samling af ben på rulle .....	5
Montage .....	6
Montage af fjeder .....	8
Montage af port i frostrum .....	10
Færdigmontage af port .....	11
Dokumentation .....	13
Vedligehold og service .....	13

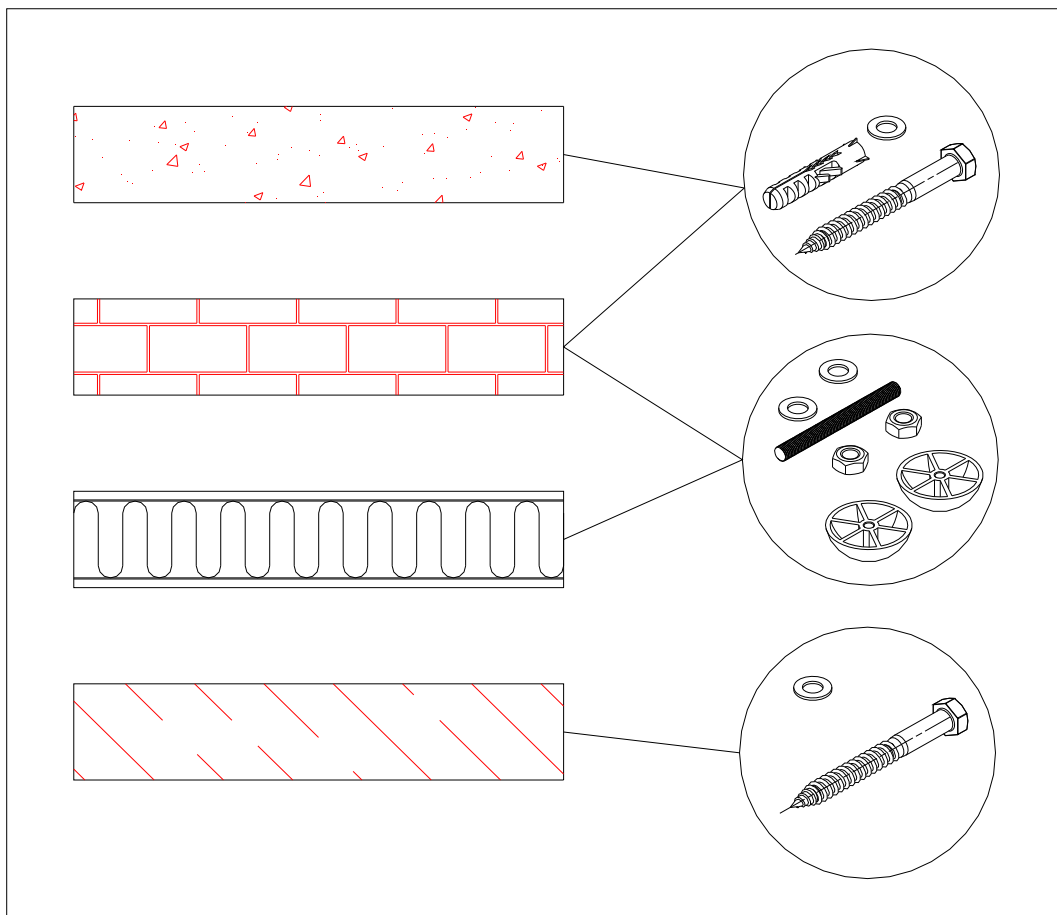
## Montagevejledningen dækker

Denne montagevejledning dækker alle variationer af de på forsiden nævnte modeller

## Leverancens indhold

Beskrivelse	Bemærkning
Modkarm, bestående af 3 eller 4 karmdele inkl. samlebeslag	Option
Portdug	
Højre og venstre karmben	
Topkarm og rulle med dug og motor påmonteret	
Fjeder og afskærmning	
Styring og tryknapkasse	
Nødvendige bolte, skiver, skruer og rawplugs for montage	

## Typer af vægge/befæstigelse



## Montage

---

### Nødvendigt værktøj for montage

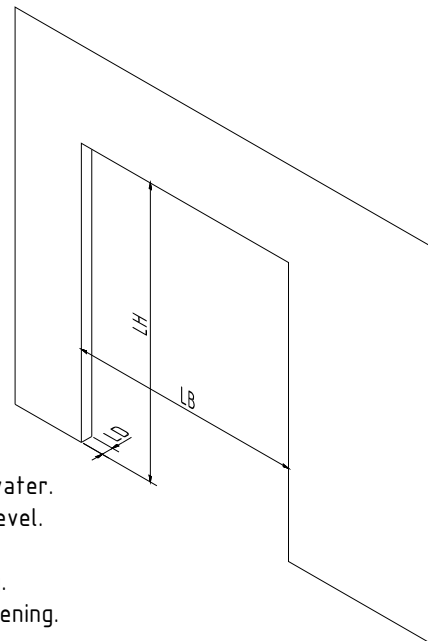
---

Kiler/opklodsning/bukke  
Vaterpas  
Boremaskine/skruemaskine/popnittedang  
Evt. fugemasse  
Truck eller andet løfteudstyr

### Kontrol af hulmål

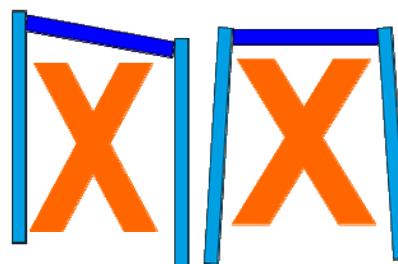
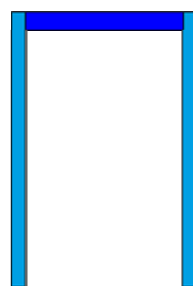
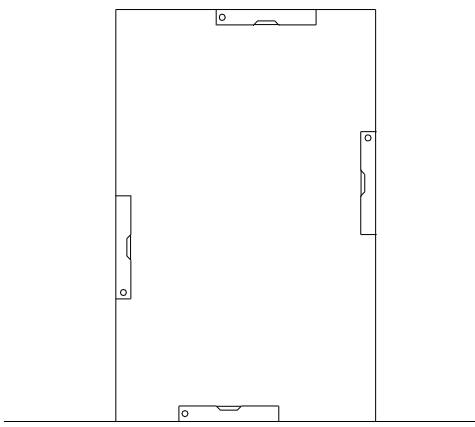
---

Kontrollér, at hulmålet er i vinkel, samt i overensstemmelse med ordrebekræftelsen. Der skal sikres, at væggen kan bære porten. Hvis dette ikke er tilfældet, skal væggen forstærkes, eller der skal monteres en selv bærende ramme.

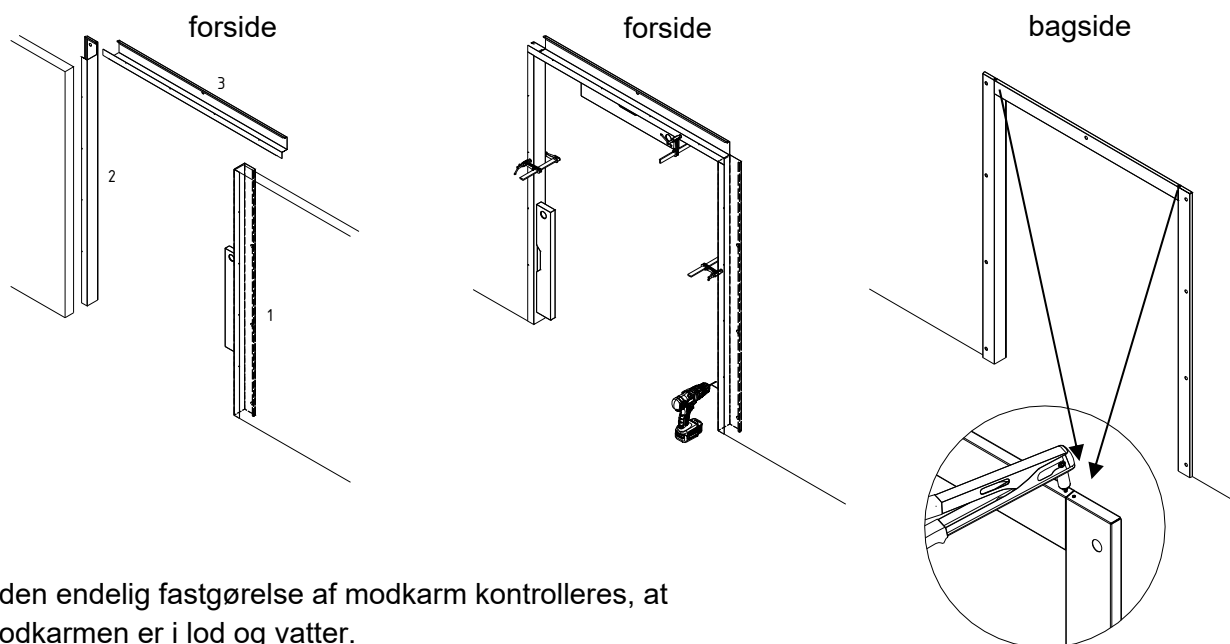


Kontroller om gulv og hul er i vater.  
Control if floor and hole is in level.

Kontroller mål på murhulsåbning.  
Control measurement of wall opening.



## Montage af modkarm (option)

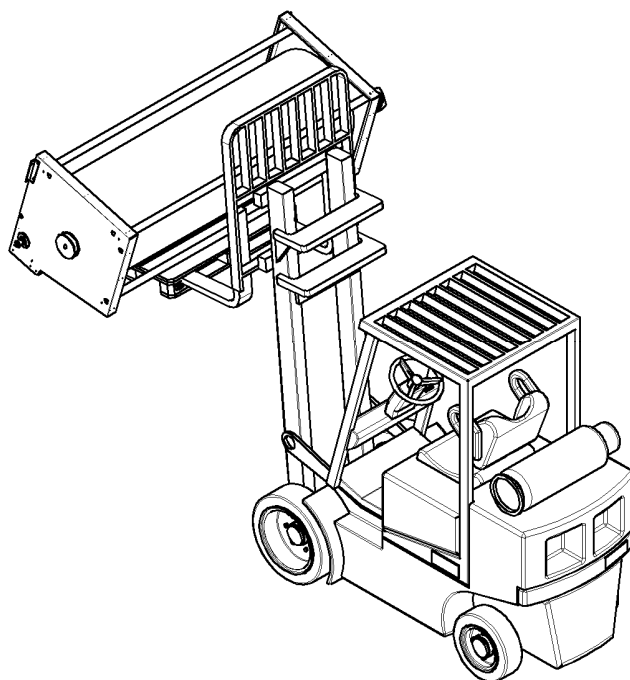


Inden endelig fastgørelse af modkarm kontrolleres, at modkarmen er i lod og vatter.

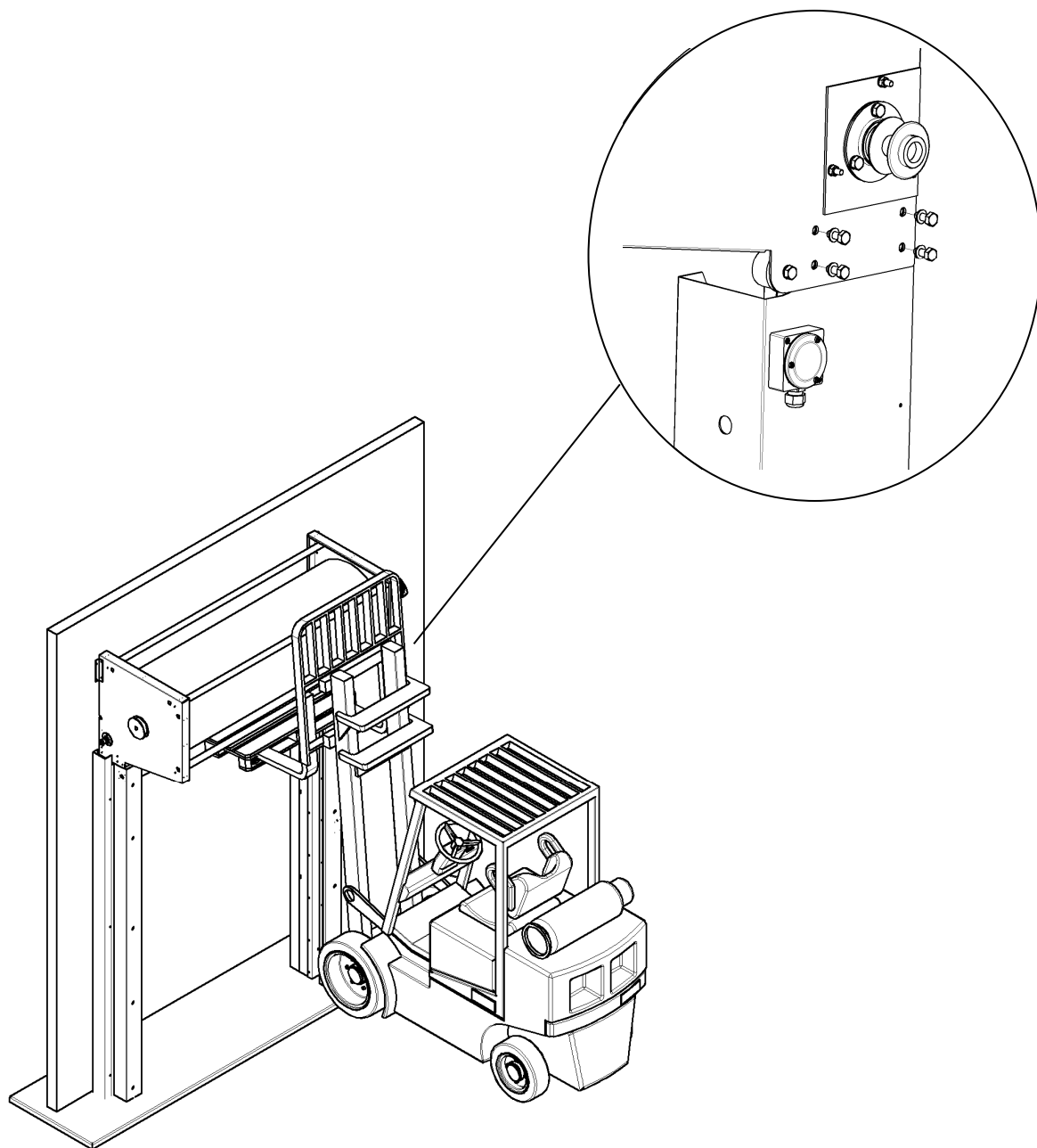
Modkarmen er klargjort med montagehuller og bagvedliggende montagebeslag, der hvor modkarmen skal fastgøres. Der bores i mur gennem montagehullerne og fastgøres med de medfølgende forbindelsesmidler.

## Samling af ben på rulle

Afskærmninger omkring rullen fjernes. Rullen placeres på en palle og løftes med truck eller andet løfteudstyr (husk at fastgøre rullen, så den ikke falder af).

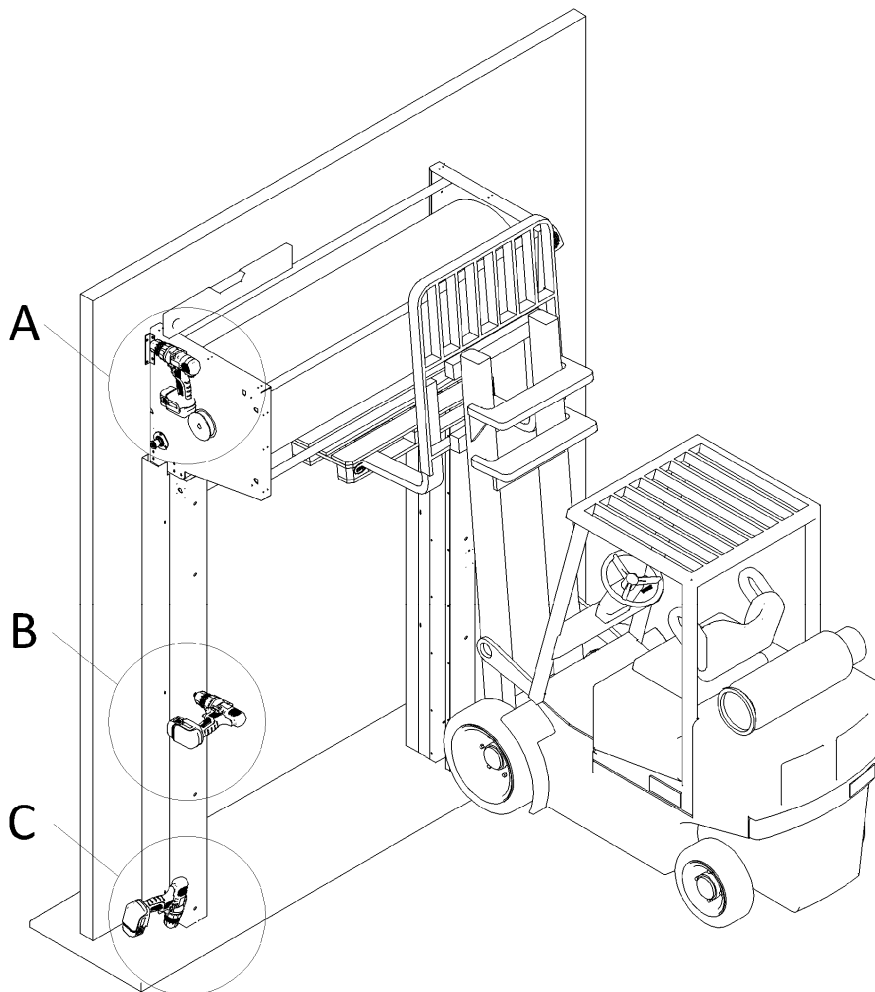


Rullen løftes op mod væg over lysningen. Karmben fastgøres på rulle med 4 stk. M10 bolte i hver side.

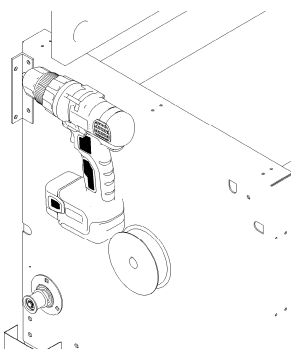


## Montage

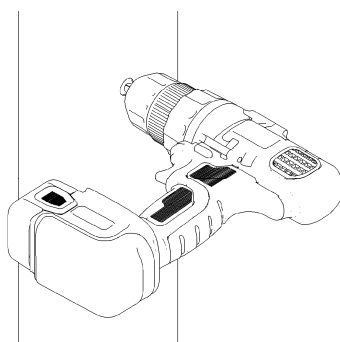
Rullen sænkes, til karmbenene står på gulvet. Rullen skal være i vater, og der foretages, hvis nødvendigt, opklodning af karmbenene. Når rullen er i vater og placeret midt for lysningen, fastgøres den til væggen med medfølgende fastgørelsesmidler (afhængig af vægtypen).



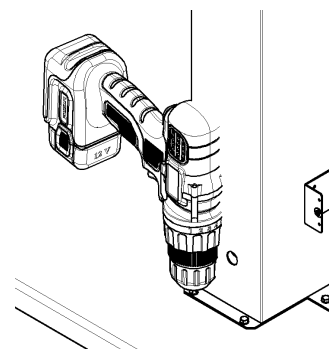
Karmben sættes i lod og krydsmålet kontrolleres inden karmbenene fastgøres til væg og gulv. Karmben fastgøres i klargjorte montagehuller med medfølgende fastgørelsesmidler.



Detalje A



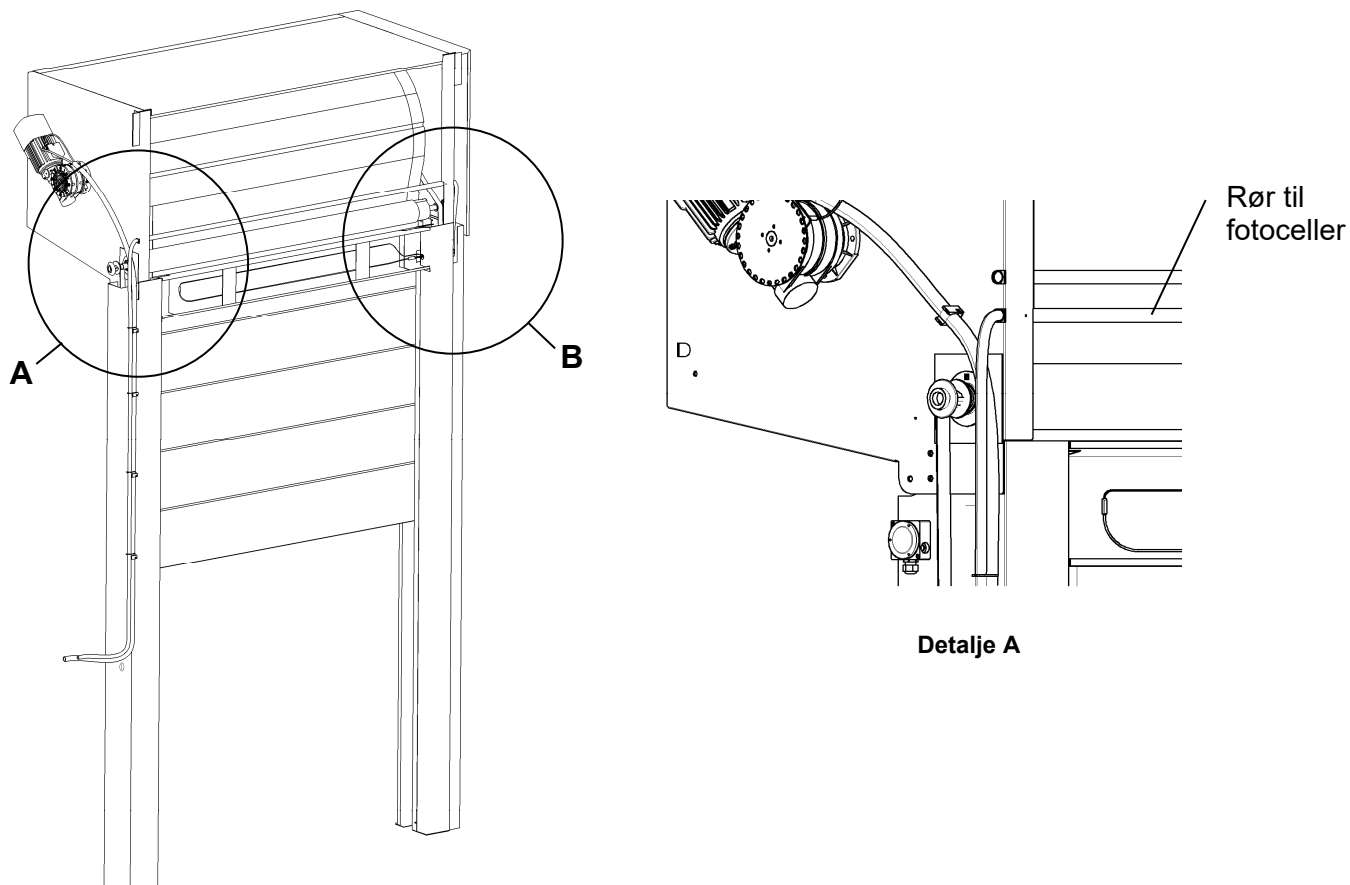
Detalje B



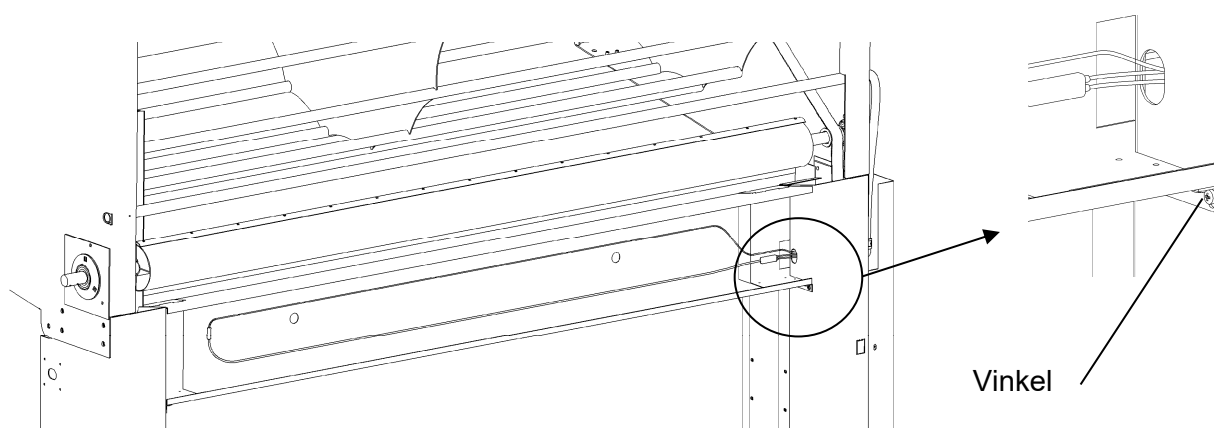
Detalje C

Efter fastgørelse til væg fjernes truck/løftegrej. Sørg for at dugen kommer ned i styreskinnen på karmbenet.

Fotoceller er monteret i karmben. Ledning fra fotoceller i karmben modsat motorsiden trækkes i rør bagved rullen. Ved standardplacering af styring (under motor) er ledning fra fotoceller nærmest motor er trukket i karmben og føres ud gennem hul i karmben. Ledninger fra fotoceller skal kobles i styringen som beskrevet i kablingsoversigten i manualen "Portstyring".



Topkarmen placeres mellem karmbenene under rullen. Varmetråden føres gennem karmben og ud i samledåsen, som er monteret på karmbenet. Topkarmen fastgøres til karmben med medfølgende vinkler, samt til væg med medfølgende fastgørelsesmidler (afhængig af vægtypen).



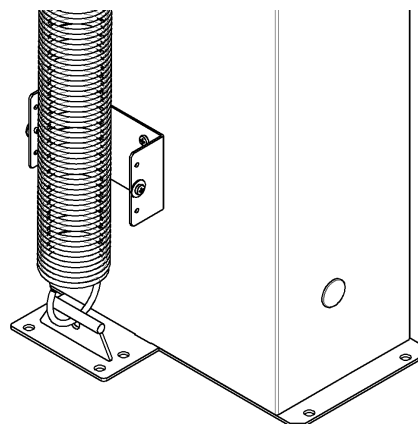
Detalje B

MOVE-DS-02-C-DA

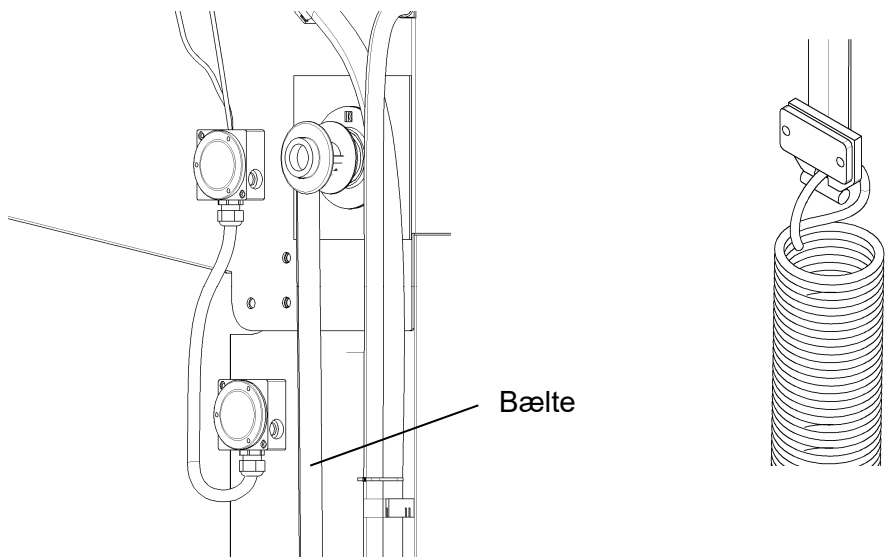


## Montage af fjeder

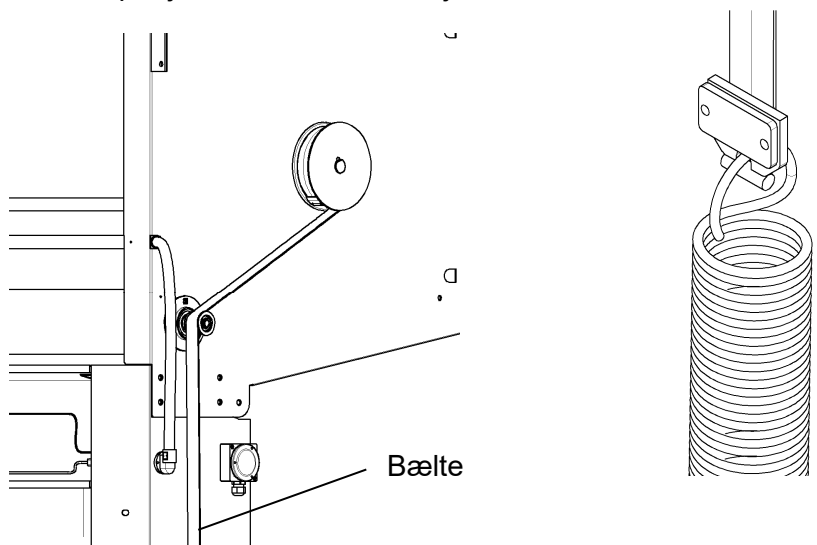
Langs karmbenet i motorsiden af porten monteres en fjeder til fastholdelse af dug ved oprulning. Porten lukkes – dvs. dugen rulles helt til gulv. Fjeder fastgøres til beslag på karmbenet ved gulv.



Toppen af fjederen fastgøres til beslag på bælte (bæltet er fastgjort på aksel på rullen) og forspændes ved at rykke på placeringen af beslaget på bæltet. Fjederen skal forspændes ca. 50 mm.



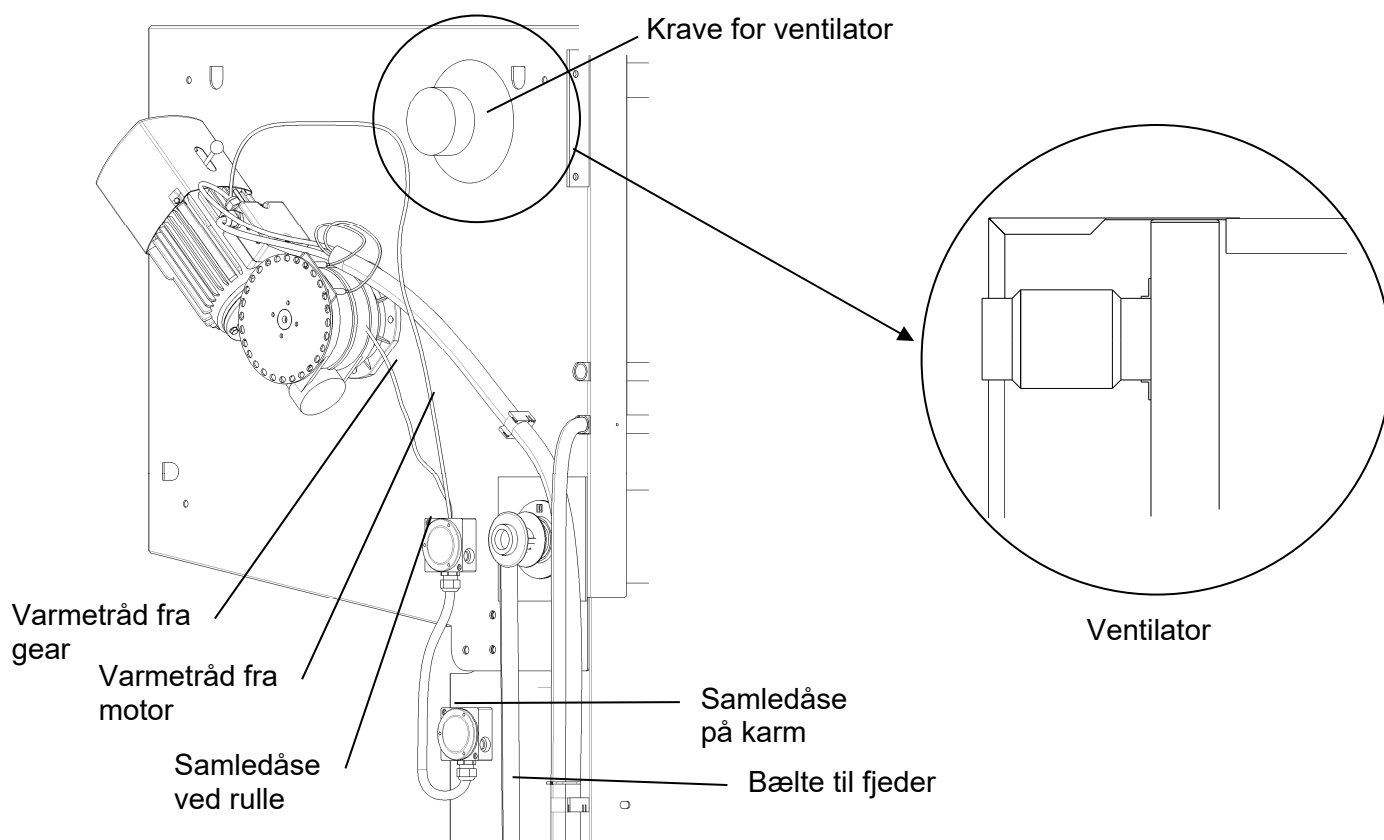
Ved brede porte monteres også en fjeder langs karmbenet modsat motorsiden som udbalancering. Dugen åbnes/køres i top. Fjeder monteres som fjeder i motorsiden.



## Montage af port i frostrum

Ved montage i frostrum (på frostsiden) er varmetråd fra gear koblet til samledåse på rullen. Kabel fra samledåsen på enden af rullen skal kobles i samledåsen på karmbenet. Varmetråd fra motor er ikke koblet til samledåsen, kablet tilpasses og kobles til samledåsen på tilsvarende måde som beskrevet for varmetråd fra gear.

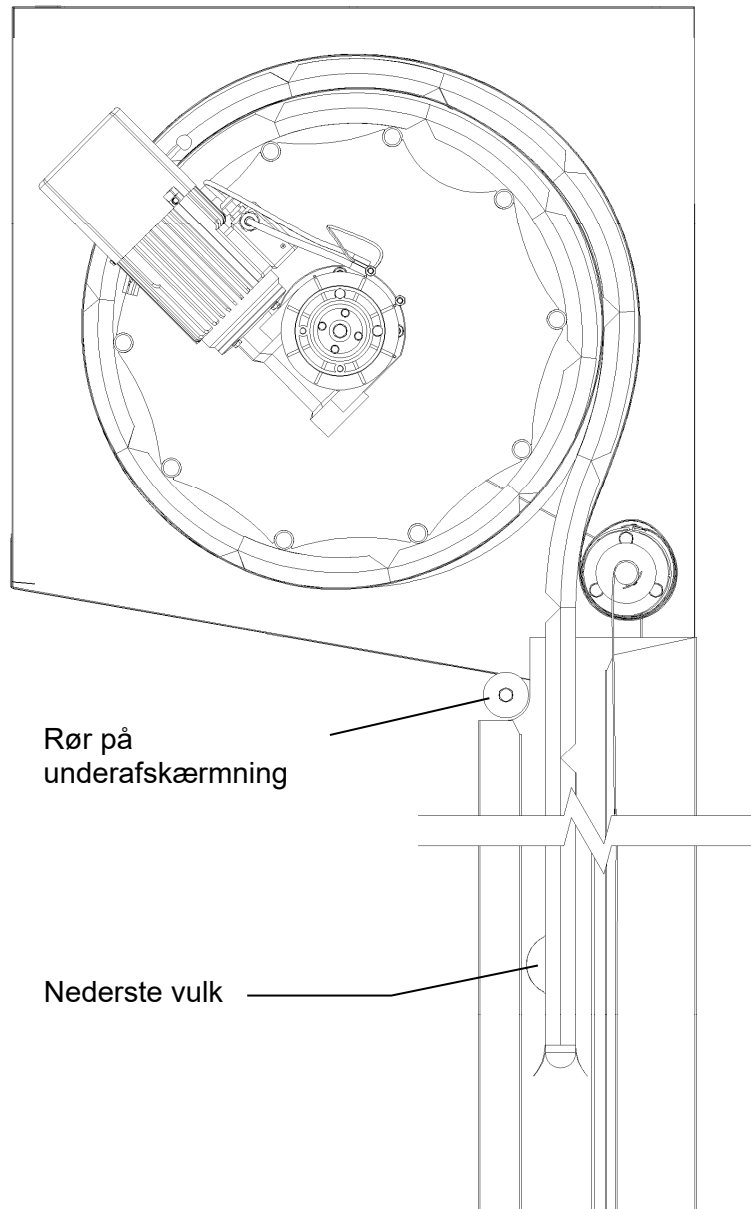
Ved montage i frostrum skal ligeledes monteres en ventilator på siden af gavlen i motorsiden. Ventilatoren placeres i kraven, som er monteret fra fabrik, og fastgøres med de medfølgende skruer.



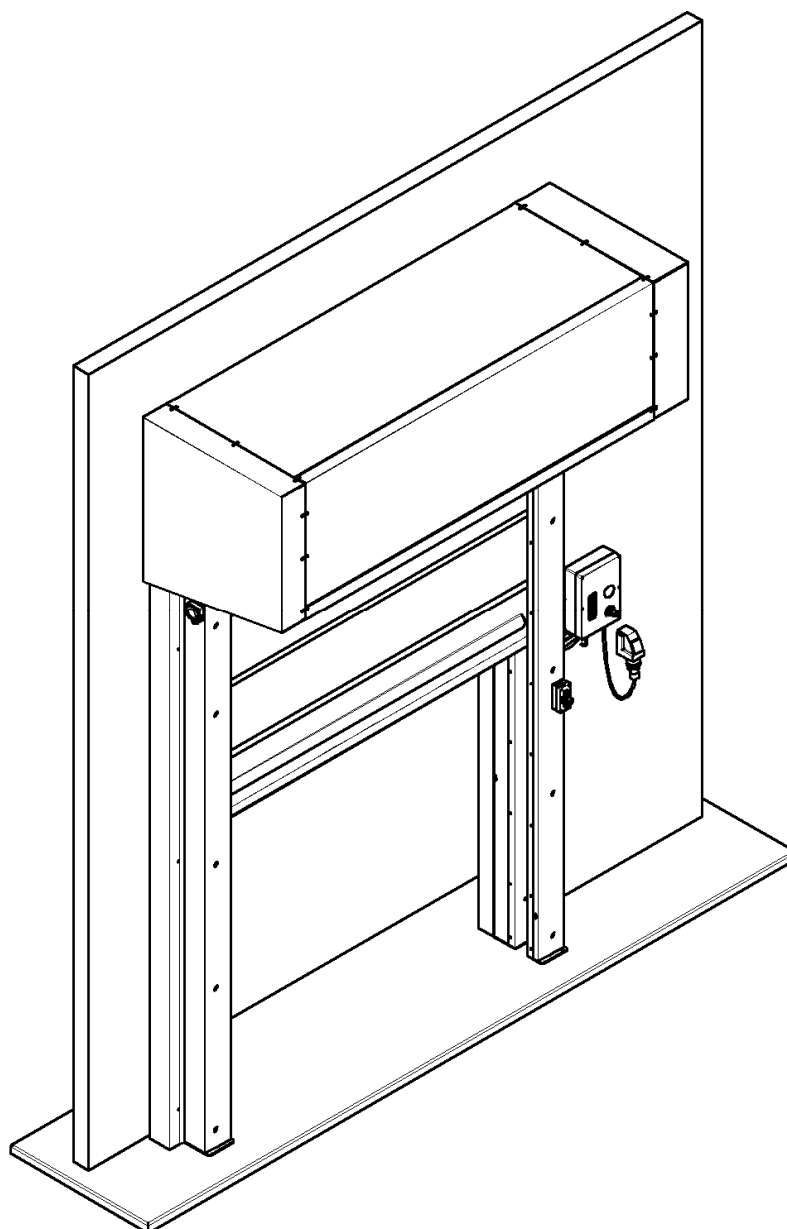
## Færdigmontage af port

Montér styringen på væggen og forbind kablerne. Alt strømforsyning (styring/motor, varmetråd og ventilator) kræver 230V. Varmetråden må ikke tilsluttes før fryseren er i drift, da varmetråden kan blive overophedet.

Herefter følges anvisninger i medfølgende manual "Portstyring". Bemærk nederste vulk ved bunden af dugen skal slutte tæt til rør på underafskærmning ved åben stilling. Øverste vulk skal ligge tæt på røret i lukket stilling.



Afskærmninger over fjedre og rulle monteres.



For kabling, opsætning og tilslutning henvises til dokumentet "Portstyring".

## Dokumentation

---

Kontroller, at typeskiltet er påsat døren.

Kontroller, at følgende dokumentation er sendt med døren:

- EF overensstemmelseserklæring
- Drift- og vedligeholdelsesmanual
- Portstyringsmanual

## Vedligehold og service

---

Ved køb af dør, udleveres en drift-og vedligeholdelsesmanual. Denne læses grundigt før ibrugtagning af døren.

Der er lovpligtigt krav til serviceeftersyn af automatiske døre/porte af installatør min. én gang årligt. Ønskes serviceaftale på døre og porte kan Door System kontaktes på tlf.: 86921171 eller e-mail: [info@doorsystem.dk](mailto:info@doorsystem.dk).