

# *MONTERINGSANVISNING FÖR FÖNSTER*

MODELL

---

## VI70SP

## Innehållsförteckning

---

Allmänna krav .....	3
Monteringsanvisningen gäller .....	3
Leveransens innehåll.....	3
Typer av väggar/infästning .....	4
Montering .....	5
Nödvändig utrustning för montering.....	5
Före montering .....	5
Kontroll av öppningsmått .....	5
Avstånd mellan vägg och karm .....	6
Montering av U-blinkande/vinkelblinkande .....	7
Montering av karm .....	8
Montering av glas och glaslistor .....	9
Fyllning i fogar.....	11
Huvudritningar av stålfönster .....	12
Rengöring efter montering .....	13
Dokumentation .....	13
Underhåll och service.....	13

## Allmänna krav

---

- Det är helt avgörande för fönstrets brandtekniska egenskaper att det monteras korrekt enligt denna monteringsanvisning.
- Fönstret ska monteras av kvalificerad personal.
- Personen/företaget som monterar fönstret ansvarar för fönstret är monterat korrekt.
- Om isoleringens innehåll eller karaktär ändras, karmen fräss, skärs, borrar eller annat arbete utförs, kan fönstrets tekniska egenskaper försämrats.
- Ved förlust av eller skada på fönsterskylden eller typskyltarna måste typskyltarna återställas.
- Vid behov av ändringarna av fönstret rekommenderas kontakt med Door System A/S.

## Monteringsanvisningen gäller

---

Denna monteringsanvisning gäller för alla varianter av de på förstasidan angivna modellerna. En variant indikeras av modellnumret och därefter olika bokstäver och eventuellt siffror. En variant kan vara (baserat på modell VI70SP): VI70SPT. Markerade brandgodkända fönster täcks INTE av denna monteringsanvisning.

## Leveransens innehåll

---

Beskrivning	Kommentar
Karm - fönsterprofil	
Glas eller termiskt glas	
Glaslist	
Fönstertätning	
Styrolit fogprofil	
Sluttande bottenprofil över glaslist	
Tillsatskarm	Tilval
Vägg blinkande	Tilval
Nödvändiga bultar, brickor, skruvar, block för montering.	

## Typer av väggar/infästning

Följande väggtyper är godkända för fönstret VI70SP:

- Minst 80 mm vägg med en densitet på minst 850 kg/m<sup>3</sup> (t.ex. blockvägg, murverk, betong).
- Minst 100 mm vägg med en densitet på minst 650±200 kg/m<sup>3</sup> (t.ex. lättbetong, betong, murverk). Fönstret måste flyttas minst 20 mm från väggkanten om det ska monteras i en tung vägg.
- Minst 70 mm flexibel vägg (t.ex. gips) byggd med en skelettvägg av antingen trä eller stål. Runt väggöppningen måste en skruvbeständig bas göras i form av en träregel eller stålprofil. Ett skelett i rostfritt stål ska vara 2,0 mm, medan ett galvaniserat stålskelett ska vara 2,5 mm. Tjockleken på träkarmen måste vara minst 45 mm.
- Min. 70 mm panelvägg. Runt väggöppningen SKA en skruvsäker bas göras i form av U-beslag i stål. Tjockleken på rostfritt stål för U-blinkning i en del måste vara minst 2,0 mm, tjockleken på rostfritt stål för U-blinkning i två delar måste vara minst 1,5 mm.

### Godkända fästelement

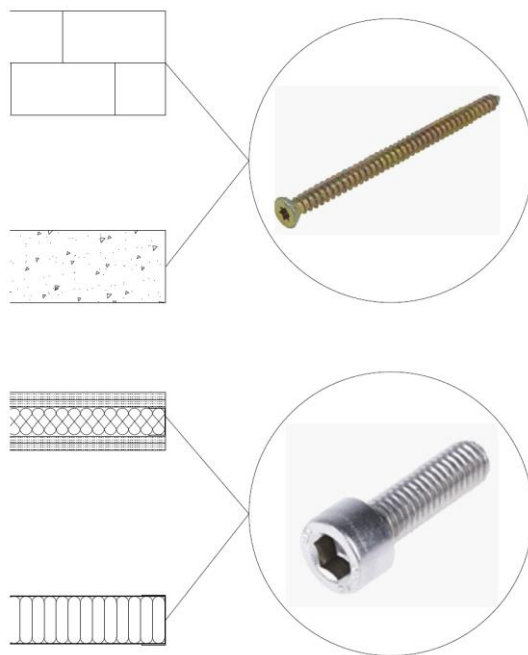
Betongvägg: M7,5 x 92 mm karmskruvar med huvud.

Gipsvägg: M8 x 80 mm insexskruv cylindrisk och brickor.

Det är möjligt att använda alternativa fästelement för väggar med en densitet på minst 850 kg/m<sup>3</sup> och tunga väggar med en densitet på minst 650±200 kg/m<sup>3</sup> med armerade betongskruvar minst  $\varnothing$  7,5 mm.

Bultlängden i väggen måste vara minst 50 mm av typ Fischer betongskruvar eller liknande.

Alternativa fästelement för gips- och panelväggar är stålskruvar minst  $\varnothing$  6,3 mm och bultlängd minst 50 mm.



## Montering

---

### Nödvändig utrustning för montering

---

Kilar/klossar  
Vattenpass  
Borrmaskin/skruvdragare  
Styrolit fogprofil  
Fogmassa

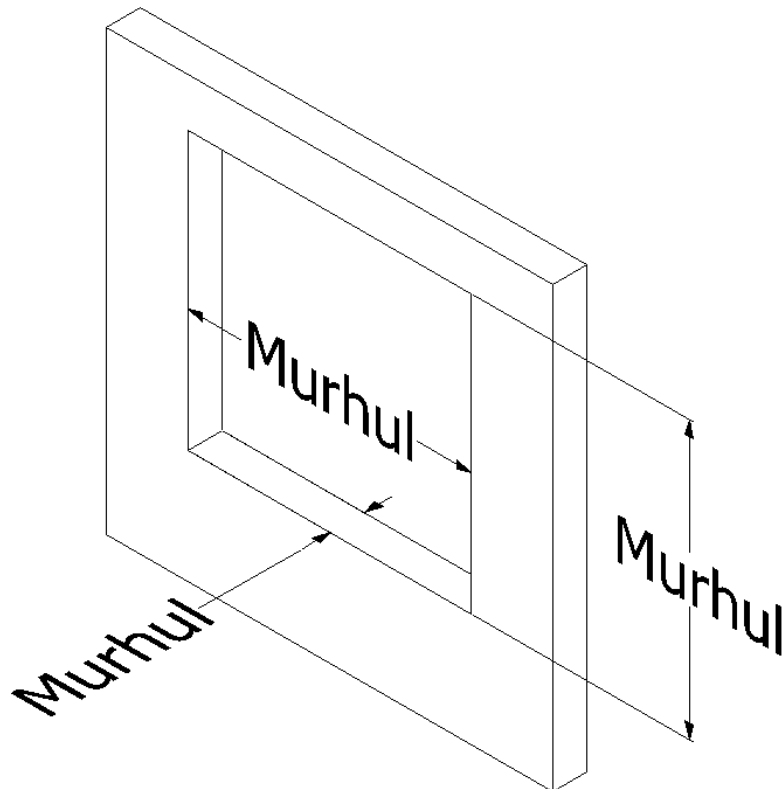
### Före montering

---

#### Kontroll av öppningsmått

---

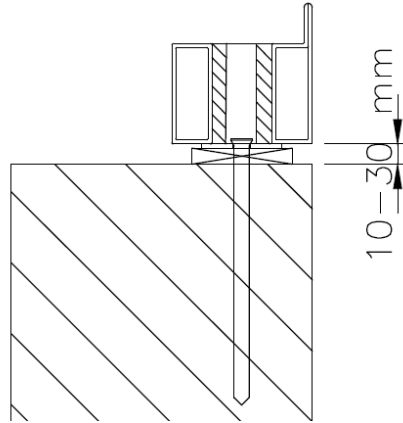
Kontrollera att öppningsmåtten är i vinkel och stämmer med orderbekräftelsen.



## Avstånd mellan vägg och karm

---

Fogbredden är avståndet mellan brandfönstrets karm och väggen och får inte vara smalare än 10 mm eller bredare än 30 mm, se figuren nedan.

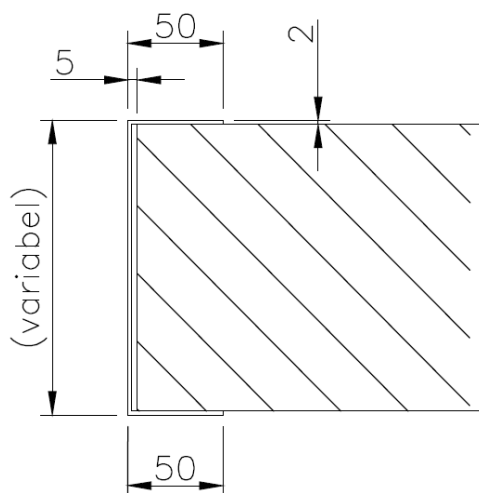


Om kraven på fogbredd inte uppfylls måste väggöppningen anpassas, så att kraven uppfylls. Detta avtalas med byggherre/byggledning. Personen/företaget som monterar brandfönstret bär ansvaret för detta.

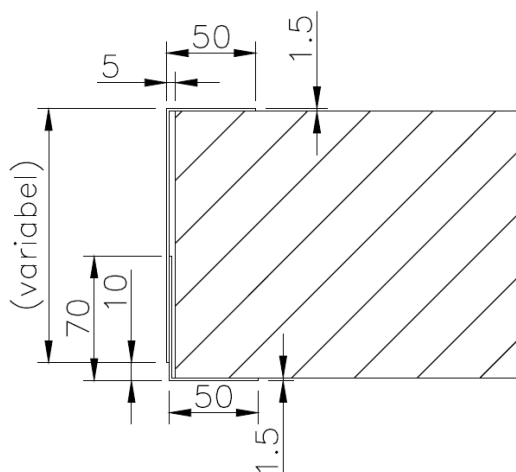
## Montering av U-blinkande/vinkelblinkande

Først monteres væg inddækning, hvis den står i ordrebekræftelse.

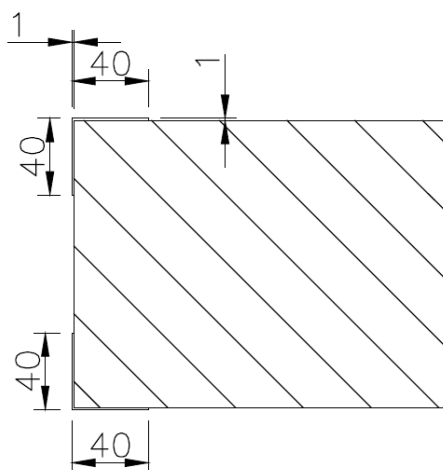
Inddækning anvendes til hurtig og nem montering, beskyttelse af vægkant og æstetisk udtryk omkring vinduet. Udover æstetik, så beskytter inddækningen også vægkant mod vind og vejr, hvis vinduet skal monteres i facade. Inddækningen monteres med blindnitter  $\varnothing 3,2$  mm, skruer eller lim til væggen og tættes med fugemasse.



U – blinkande.



U – 2-delad blinkning  
(Om väggjockleken är varierad).



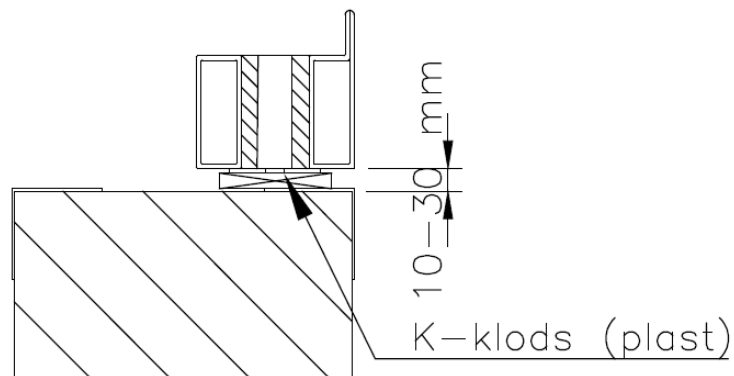
Vinkel blinkande 40x40.

## Montering av karm

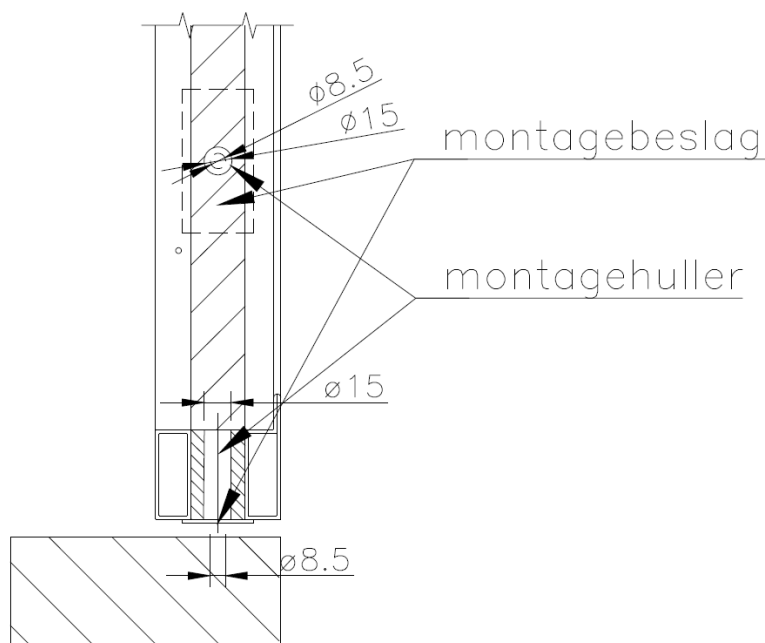
Innan den slutliga fastsättningen av karm, kontrollera:

- Att karman är lodrät och jämn
- Att fogbredden är korrekt enligt ovanstående figurer angående "Avstånd mellan vägg och karm".

Karmen monteras med eller utan tillsatsram. Karmen är murad med K-block (plast) av olika tjocklekar.



Karmen är förberedd med monteringshål  $\varnothing 15$  mm och bakomliggande monteringsfästen  $\varnothing 8,5$  mm, där karmen ska fästas. Borra hål ( $\varnothing 10$  mm för betong, lättbetong, blockvägg eller murverk eller  $\varnothing 6,5$  mm för stålskelettvägg) i muren genom monteringshålen och fästas med de medföljande fästelementen.

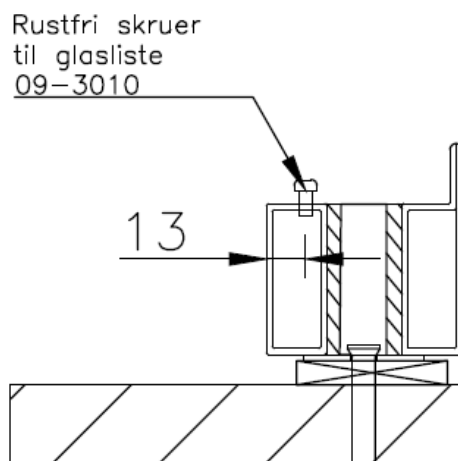




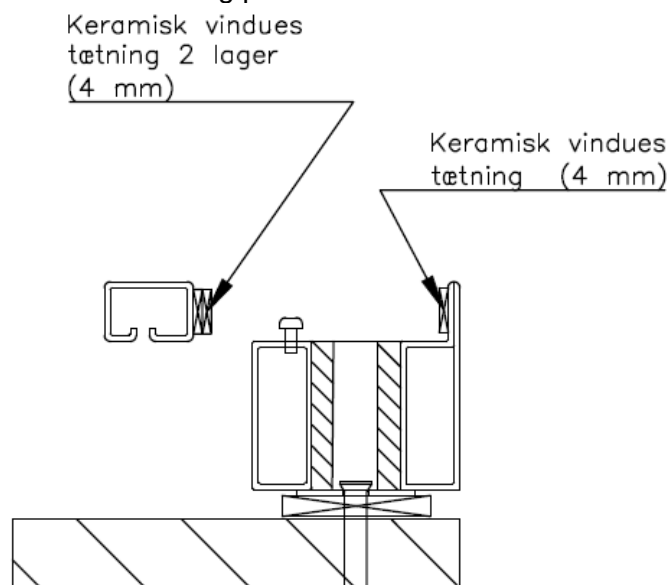
## Montering av glas och glaslister

När karmen och eventuellt beslagen är fixerade i väggöppningen, och alla mått har kontrollerats, monteras glas och glaslister på karmen.

Karmen levereras med hål  $\varnothing 3,3$  mm för glaslistskruvarna. Montera de medföljande glasremsskruvarna längs en rak linje. Kontrollmått är 13 mm från karmens kant.



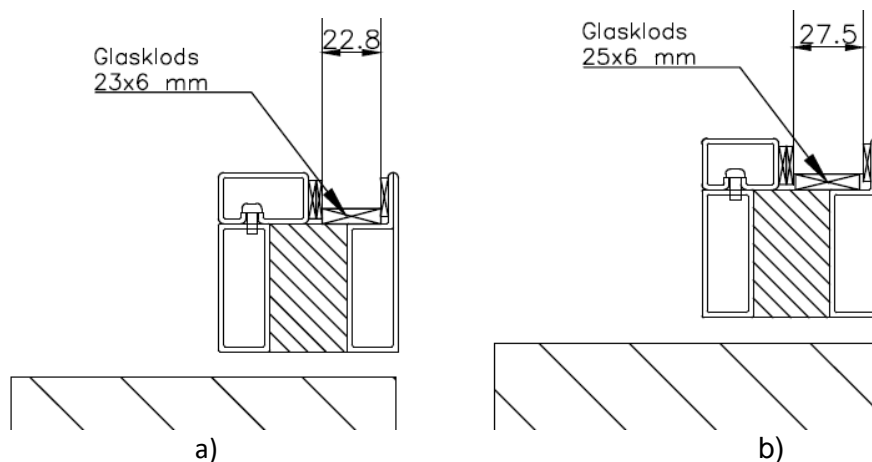
Sätt fönstertätning på profiler och glaslister. Fönstret måste ha 2 lager av 4 mm fönstertätning på glaslisten och 1 lager av 4 mm fönstertätning på karmen.



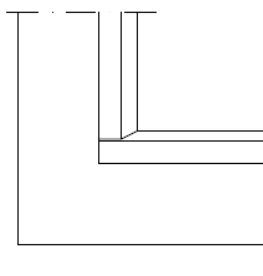
Om det finns problem med utrymme, använd fönstertätning med en tjocklek på 1, 2, 3 eller 4 mm.

Montera glasblock mellan karmen och glaset. Mät avståndet mellan karmen och glaset. Glaset måste vara centrerat så att avståndet är lika på båda sidor. Olika storlekar på glasblock används beroende på typ av fönster:

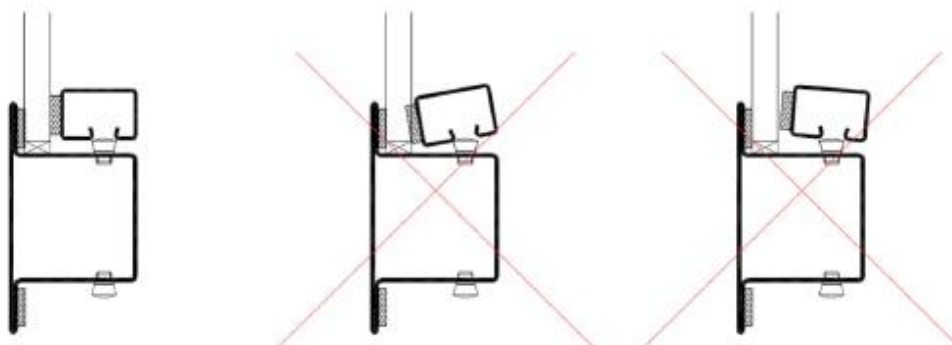
- a) för SP ska 23x6 mm glasblock användas.
- b) för SPT ska 25x6 mm glasblock användas.



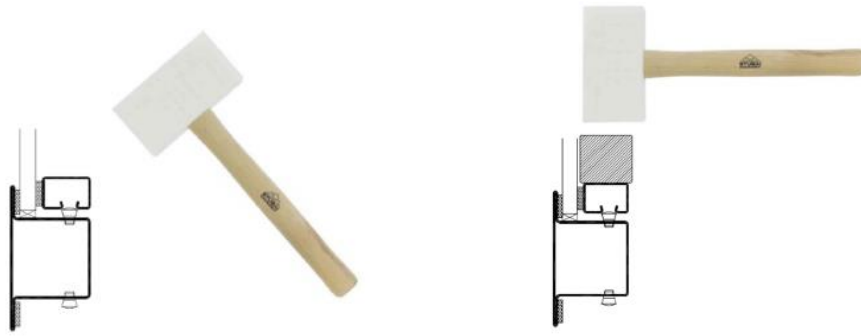
Efter montering av glasblock och glas måste glaslisten appliceras för att hålla glaset på plats i karmen. Glaslisten monteras med 90° fog i hörn och vid eventuella srosser. Den horisontella glaslisten måste vara i full längd.



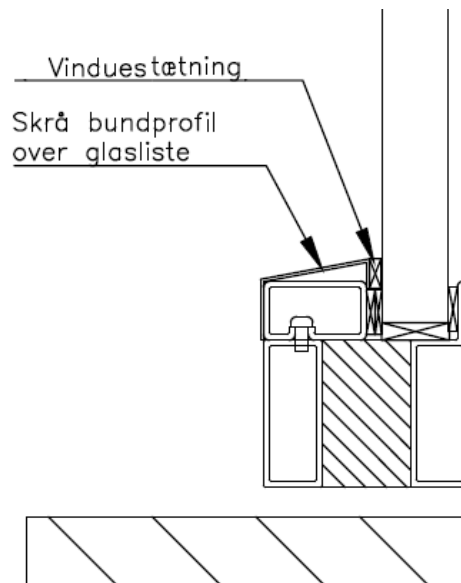
Använd en plast- eller gummihammare för att fästa glaslister över glaslistskruvarna. Glaslisten måste hållas rak när den fästs på glaslistsskruvarna, annars finns det risk för att glaset skadas.



Slå i ena änden av glaslisten. Slå på kanten av glaslisten och direkt över glaslistskruven. Om glaslisten är svår att träffa, försök att använda en trä- eller plastkloss för att hjälpa till.



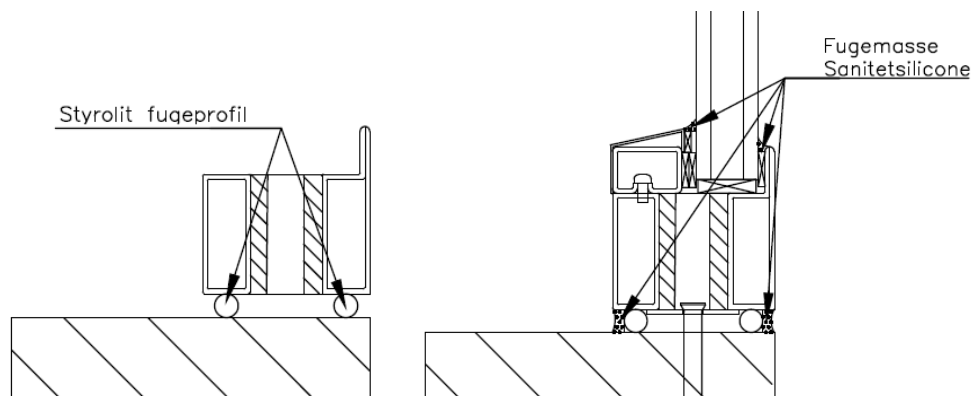
En skrå bottenprofil kan monteras över den horisontella glaslisten. Den skrå bottenprofilen trycks ner mellan glaset och glaslisten. Fönstertätningen måste monteras på den skrå bottenprofilen mot glaset innan den trycks ner mellan glas och glaslist.



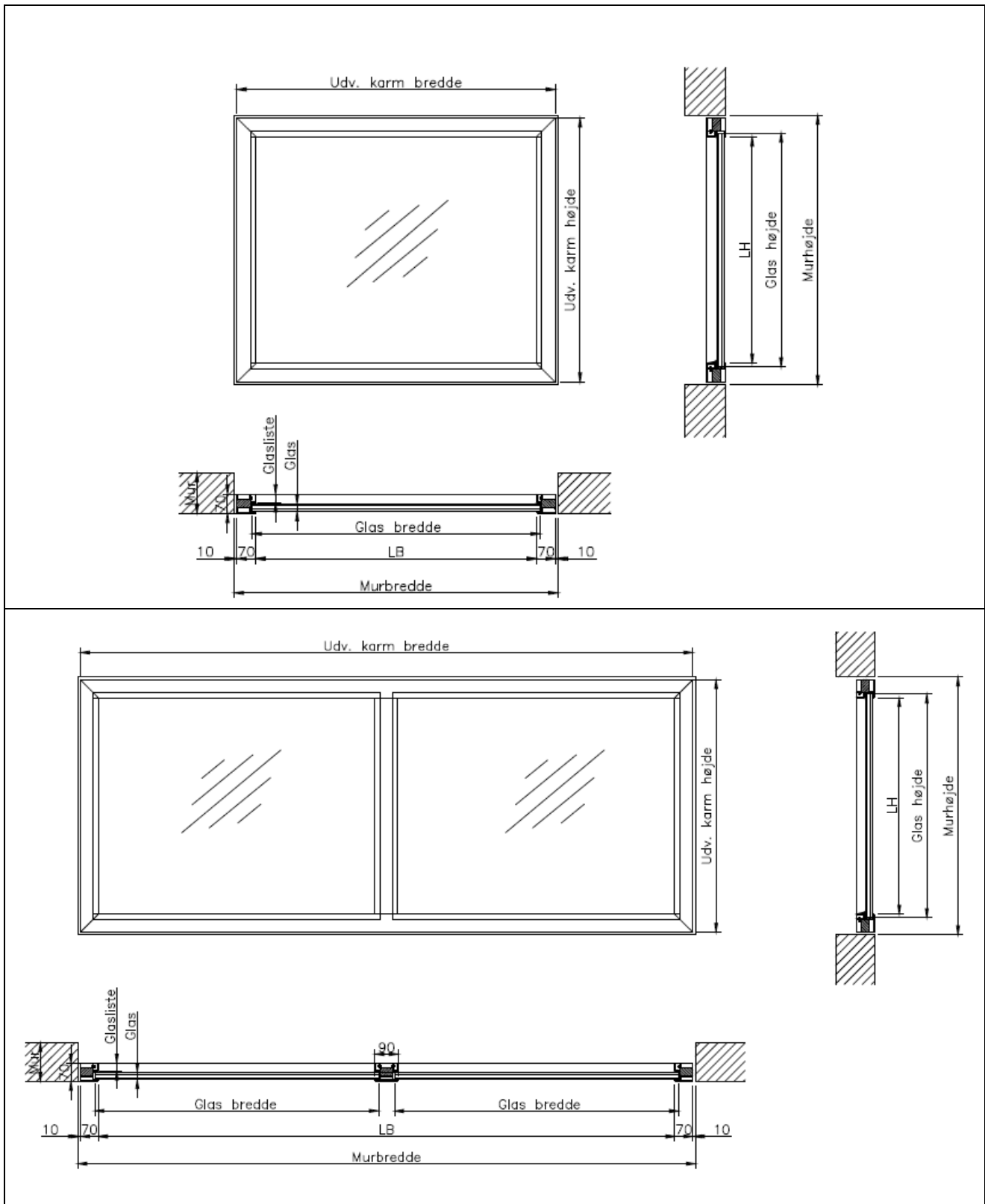
## Fyllning i fogar

Karm:

- Fogarna mellan karm och angränsande byggnadsdelar ska fyllas ordentligt med Styrolit fogprofil (fogbotten/bakstop mjuk).
- Alla fogar förseglas med sanitärsilikon-fogmassa.



## Huvudritningar av stålfönster



## Rengöring efter montering

---

- Det kontrolleras att fönstret är fixerat och att glaset inte har skadats.
- Det kontrolleras att karmen har rengjorts från smuts.
- Eventuell folie på karmen tas bort.
- Rostfria karmen oljas med olja avsedd för rostfria fönster och anpassad för den miljö där fönstret är monterat.

## Dokumentation

---

Kontrollera att typskylten är fastsatt på fönstret.

Följande dokument har förberetts för fönstret:

- Drift- och underhållsmanual

## Underhåll och service

---

Drift- och underhållsmanualen måste läsas noggrant innan du använder fönstret.

Om du vill ha ett serviceavtal på fönstren kan du kontakta Door System på tel: 8692 1171 eller e-post: [info@doorsystem.dk](mailto:info@doorsystem.dk).