

Vi använder kraftiga material med högt isolervärde i våra slagdörrar av stål. Dörrarna levereras med kraftiga tätningslister så att de sluter helt tätt när de är stängda. Dörrarna kan levereras med specialutvecklade låssystem, passagekontroll, extra kraftiga gångjärn, automatisk dörröppnare och mycket mer. Nedan har vi samlat relevanta data om våra slagdörrar.

### Dörrtjocklekar och val av dörr

Slagdörrar kan levereras som både enkel- och pardörrar. Dörrarna finns i olika tjocklekar: 40, 60, 63, 75, 100, och 150 mm.

Godkända branddörrar finns i följande tjocklekar: 63 och 75 mm – se datablad för branddörrar.

Kyl- och frysrumsdörrar kan levereras i följande tjocklekar: 75, 100 och 150 mm – se datablad för kyl- och frysrumsdörrar

### Dörrstorlekar

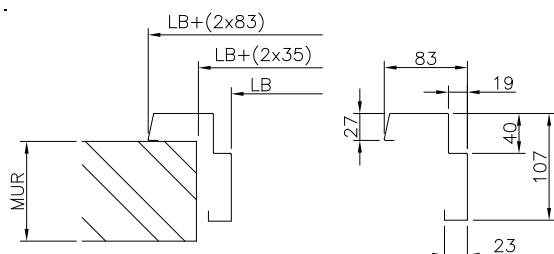
Alla dörrar tillverkas enligt kundens önskemål, dock i maxstorlek: (B x H) 3,2 x 4,5 m

### Ytmaterial

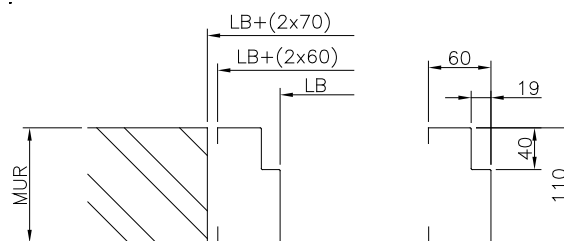
Rostfritt stål, rostfritt syrafast stål, galvaniserat stål, lackerat stål i RAL-standardfärg och livsmedelsgodkänd färg (vit, grå och blå) (karmar tillverkas alltid i rostfritt stål).

### Karmar

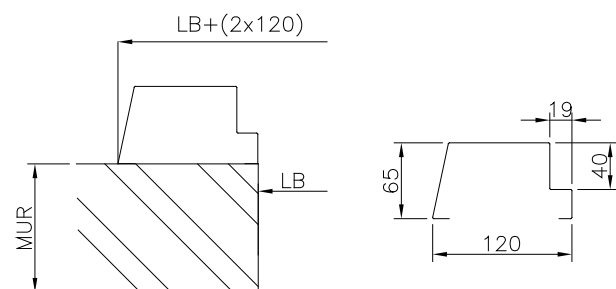
Tillverkas i rostfritt stål. Karmarnas djup och höjd kan ofta anpassas, men standardmodellerna är följande:



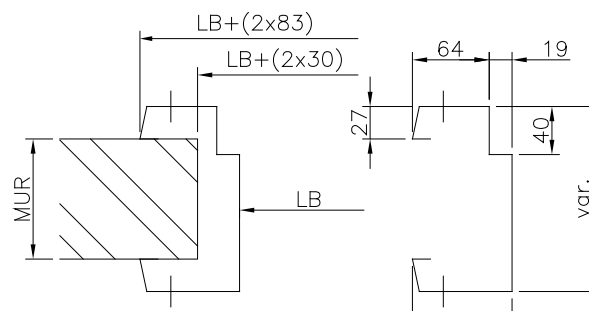
Typ C



Typ D



Typ E



Typ G6

**Handtagstyp**

Handtag från Randi A/S  
 Handtag från d line  
 MU-handtag  
 Dörrvred  
 Bygelhandtag  
 Nödhandtag  
 Panikregel  
 DS-handtag  
 Fermod-handtag

**Tillbehör**

Automatik<sup>1</sup>  
 Automatisk branddörrsstängning  
 Dörrstängare  
 Tröskel  
 Karm 4 sidor  
 Fönster  
 Passagekontroll  
 Nattlås  
 Bakkantssäkring (endast 60 och 75 mm)  
 Dörrögal  
 Värme i karm  
 Värme i dörrblad<sup>1</sup>  
 Ventilationsgaller<sup>1</sup>

<sup>1</sup> inte möjligt på branddörrar

**Fasaddörrar: Motstånd mot vindlast, vattentäthet, lufttäthet**

Dörrtyp	Dörrbeskrivning	Motstånd mot vindlast EN 12211	Motstånd mot vattentäthet EN 1027	Motstånd mot lufttäthet EN 1026
MH0751EI260	Enkel brandslagdörr	C2	3A	2
MH0751EI260	Enkel brandslagdörr utan tröskel	C3	NPD	2
MH0752EI260	Dubbel brandslagdörr	C1	2A	1
MH0751K	Enkel slagdör	C3	NPD	4
MH0751K	Enkel slagdörr utan tröskel	C3	2A	4
MH0752K	Dubbel slagdörr	C1	2A	1
MH0751I	Enkel slagdörr butik/industri utan tröskel	C3	NPD	3
MH0752I	Dubbel slagdörr butik/industri utan tröskel	C1	NPD	2

**Mer information eller en offert?**

Om du behöver mer information eller vill ha en offert kan du ringa till oss på telefon +46 070 751 2408 eller skicka ett mejl till [gg@mpsdoorsystem.se](mailto:gg@mpsdoorsystem.se).