

Våra snabba och tysta rullportar är skräddarsydda för stormarknader, lagerhallar, beredningslokaler, frysrum m.m. De har anpassats efter kundernas särskilda behov och krav på hastighet, hygien, motstånd mot vindlast, köldbändighet, isolering etc. Rullportarna levereras med vårt unika påkörningsskydd som gör att det går snabbt och enkelt att själva få porten i drift igen efter en eventuell påkörning.

#### Dörtyper och val av dörr

- Alla dörrar tillverkas enligt kundens önskemål, dock i maxstorlek enligt nedanstående:
- DS260 – aluminiumport för inomhusanvändning (speciallösningar är inte möjliga), maxstorlek 3000 x 3000 mm
- DS291-DS301 – framför allt för utomhusanvändning, maxstorlek 4000 x 3400 mm, dock max. 10 m<sup>2</sup>
- DS290-DS305 – framför allt för inomhusanvändning, maxstorlek 4000 x 5000 mm, dock max. 14 m<sup>2</sup>
- DS306 – framför allt för utomhusanvändning, maxstorlek 4000 x 5000 mm, dock max. 14 m<sup>2</sup>
- DS320P – för inomhusanvändning, lämpar sig för läkemedelsindustrin/renrum, maxstorlek 4000 x 4000 mm
- DS350-DS375 – för utomhusanvändning, robust port, maxstorlek 5000 x 5000 mm, dock max. 16 m<sup>2</sup>
- DS700 – för utomhusanvändning, hög vindlast, maxstorlek 7000 x 6000 mm, dock max. 20 m<sup>2</sup>
- DS800 + DS850 + DS855 – kan användas i kyl- och frysrum, både i varma och kalla områden, maxstorlek 4000 x 5000 mm

#### Duk

2 mm pansarduk, finns i följande färger:

- Grå (mörk)
- Grå (ljus)
- Blå
- Orange
- Gul
- Röd

0,8 mm industriduk (kan endast användas i DS290) finns i följande färger:

- Grå
- Blå

Både pansarduk och industriduk kan levereras med tryck.

Vertikala/horisontella siktrutor kan sättas i både pansarduken och industriduken.

På DS800, DS850 och DS855 sys dukarna ihop, så att det bildas celler med isoleringsmaterial. Dukens totala tjocklek är 43 mm. Isoleringsduken finns endast blå. Isoleringsduken kan inte förses med siktruta.

Dessutom kan vi leverera specialdukar, t.ex. antistatisk duk.

U-värde för olika dukstyper är:

2 mm pansarduk: 70,6 W/m<sup>2</sup>K – 3 mm isolerad duk: 4,0 W/m<sup>2</sup>K – 43 mm termoduk: 0,54 W/m<sup>2</sup>K

Observera! U-värden gäller för själva duken, inte hela dörren.

#### Karmar och kåpa

DS260 är med aluminiumkarm och vit livsmedelsgodkänd kåpa.

DS290-DS306 är som standard i galvaniserat stål. Kan levereras i rostfritt stål. Skärmning på DS305 / DS306 är i rostfritt stål.

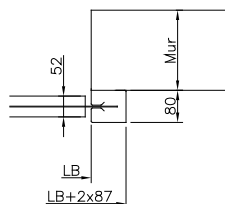
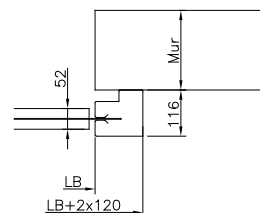
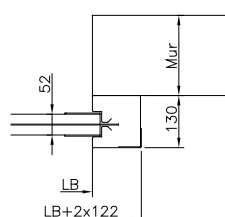
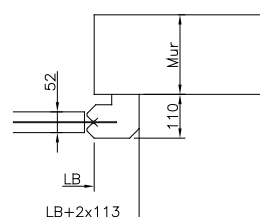
DS320-DS855 är som standard i rostfritt stål.

Vid hel kåpa och höga/breda portar är karmar och kåpor alltid i rostfritt stål.

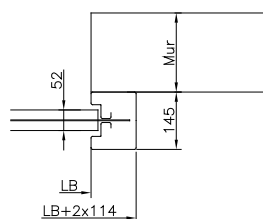
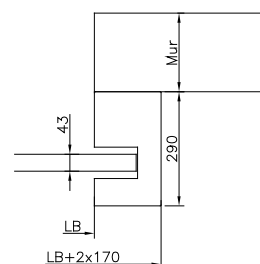
DS290-DS855 kan levereras i rostfritt syrafast stål

Nedan visas de olika karmtyperna:

DS260

DS280  
DS290  
DS300  
DS305DS291  
DS301  
DS306DS350  
DS375

DS700

DS800  
DS850  
DS855

### Bottenlist/bom

Bottenlist/bom på DS290–DS700 är alltid i rostfritt stål.

Bottenlist/bom på DS260 är alltid i aluminium.

DS800-DS855 levereras utan bottenlist.

### Standardtillbehör

Två manöverdon med nödstopp

Fotoceller i karmar

Fotoceller/DW-kontakt i bom

### Elanslutning

230 V, 16 amp, jordfelsbrytare 0,3 amp

### Tillbehör för rullportar

- Dragkontakt
- Sensor
- Radiostyrning
- Fotocellsstyrning
- Induktionsslinga
- Siktruta
- Bluetooth
- Batteribackup

	DS	260	290-300-305	291-301-306	320	350-375	700	800-850-855
Inomhus		X	X	X	X	X	X	X
Utomhus				X		X	X	X
Kylrum			X	X		X		X
Frysrum			300: X 305: X			X		X
Karm	Aluminium	X						
	Galvaniserat		X	X				X
	Rostfritt (304)		X	X	X	X	X	X
	Rostfritt syrafast (316)		X	X	X	X	X	X
Bom	Ingen							X
	Aluminium	X						
	Rostfritt (304)		X	X	X	X	X	
	Rostfritt syrafast (316)		X	X	X	X	X	
Hygien-krav	Låga	X						
	Höga		X	X		X	X	X
	Läkemedel/ renrum				X			
Duk	Industriduk		290: X					
	Pansarduk	X	X	X	X	X	X	
	Siktruta	X	X	X	X	X	X	
	Isolerad duk <sup>1,2,3</sup>		X	X	X	X		
	Termoduk <sup>1</sup>							X
Maxstorlek	Bredd [m] <sup>3</sup>	3	290: 2 300: 4 305: 4	291: 2 301: 4 306: 4	4	350: 3,5 375: 5	7	800: 4 850: 4 855: 4
	Höjd [m] <sup>2</sup>	3	290: 3 300: 3,4 305: 5	291: 3 301: 3,4 306: 5	4	350: 3,5 375: 5	6	800: 3,3 850: 5 855: 5
	Areal [m <sup>2</sup> ]		290: 5 300: 10 305: 14	291: 5 301: 10 306: 14		350: 10 375: 16	20	800: 9,5 850: 12 855: 16
Trycklast/ vindlast					15 Pa	10 m/s	18 m/s	
Påkörningsskydd		X	X	X	X	X	X	
Special tätning (nertill)				X				
Öppnings- hastighet	max		2 m/s	2 m/s	2 m/s	2 m/s	2 m/s	2 m/s
Säkerhet	Fotoceller i karmar	X	X	X	X	X	X	X
	Smalstrålig sensor				X			
	Ljus / fotoceller i karm			X				
	Fotocell/DW-kontakt i bom	X	X	X	X	X	X	

<sup>1</sup> Kan inte levereras med siktruta.

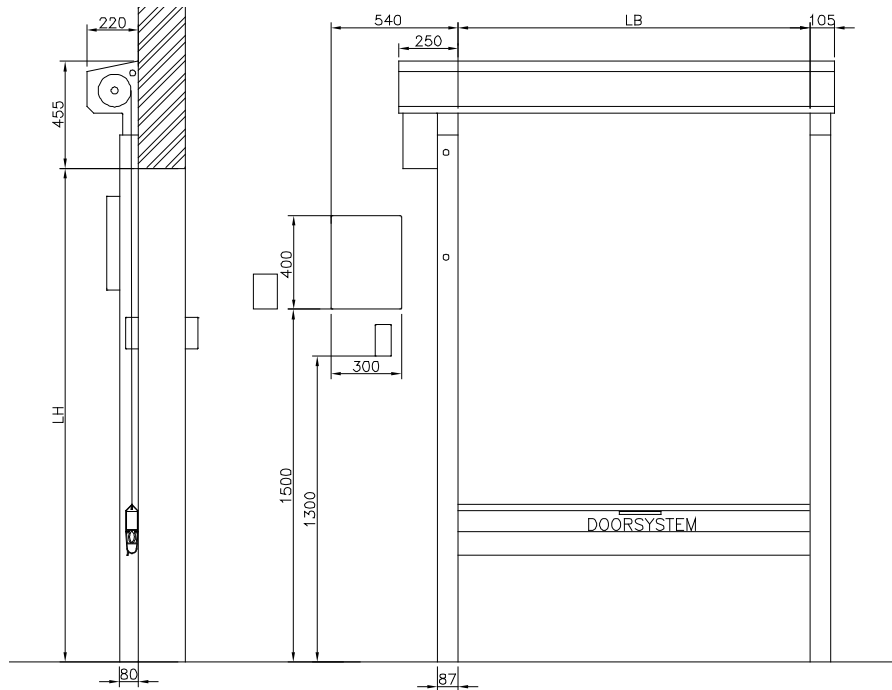
<sup>2</sup> Max höjd med isolerad duk: DS290-291-300-301-350 = 2,8 m - DS305-306-375 = 3,5 m (endast för inomhusanvändning).  
Vid vindlast/trycklast dock max höjd 2,5 m.

<sup>3</sup> Max bredd med isolerad duk: 2,2 m.

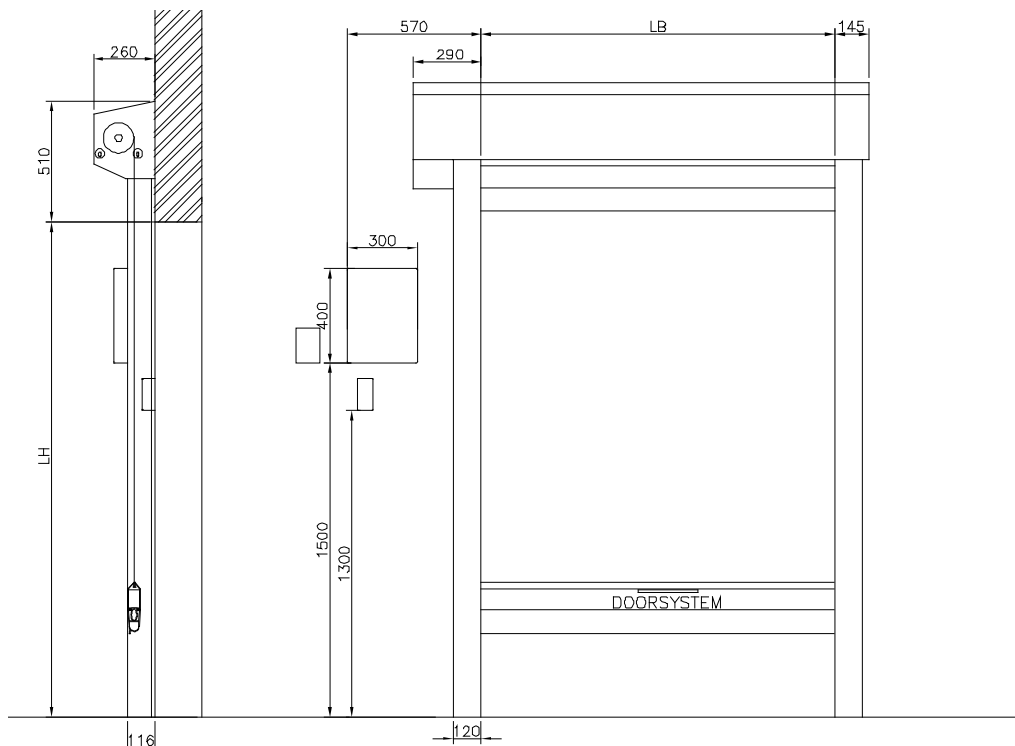
Utrymmeskrav vid dörrhål

Nedan anges standardmått för utrymmeskrav, men det kan variera beroende på förhållande eller om det är en specialdesig-  
nad port.

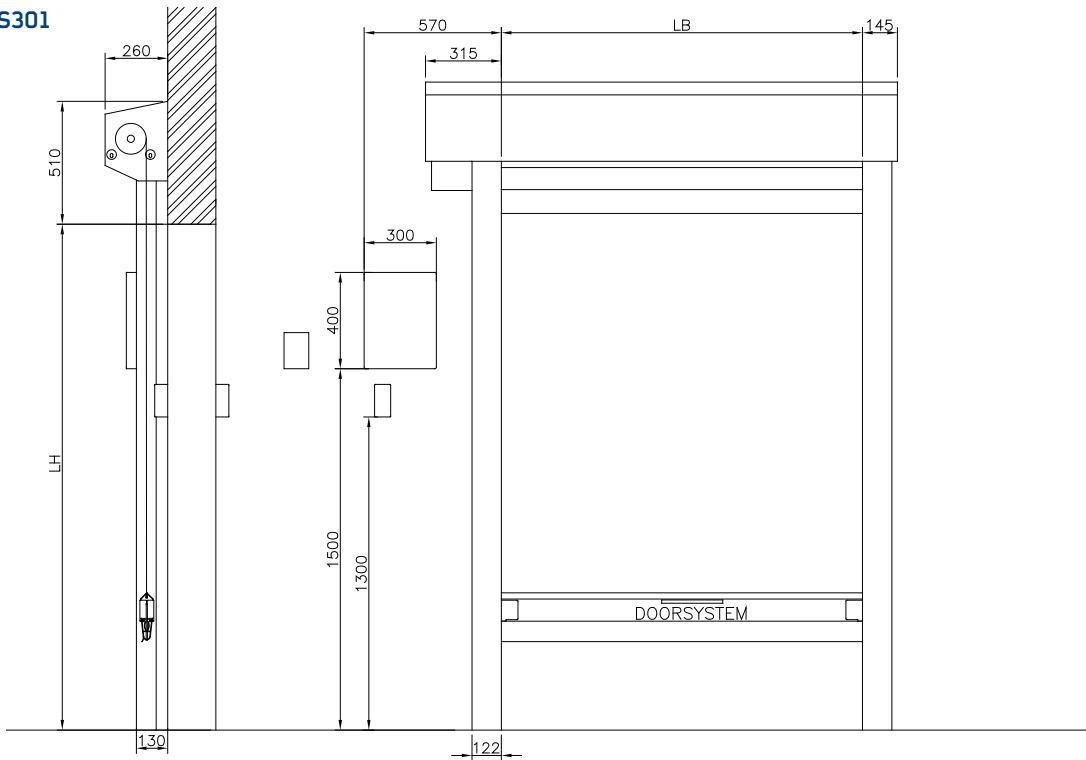
DS260



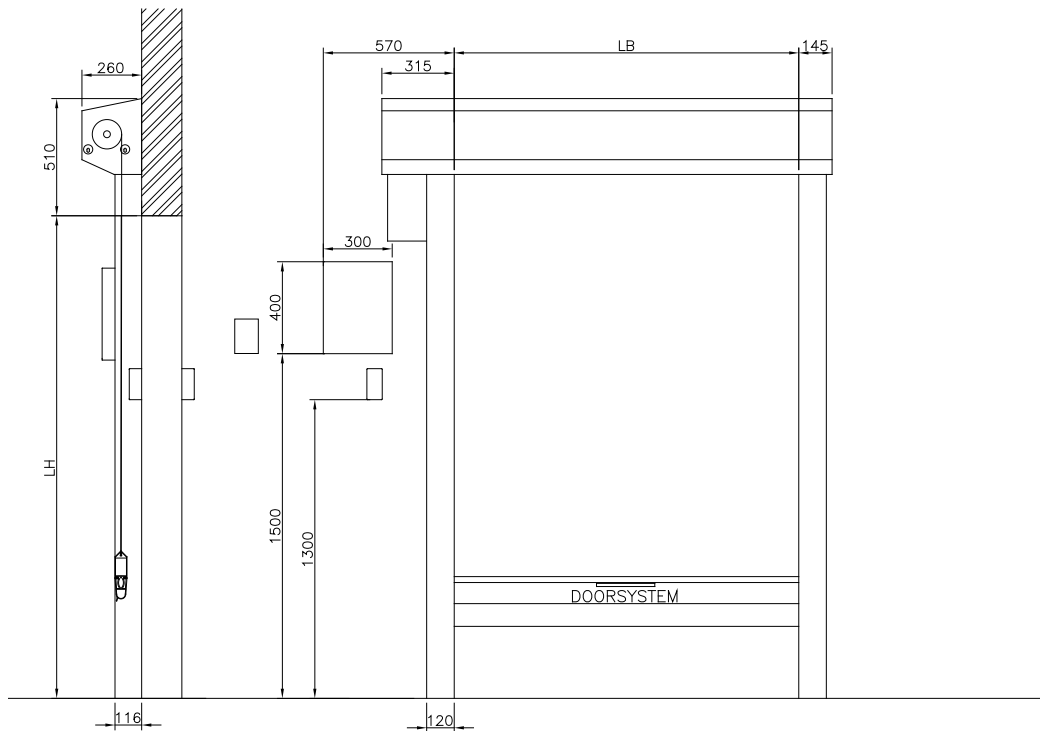
DS290



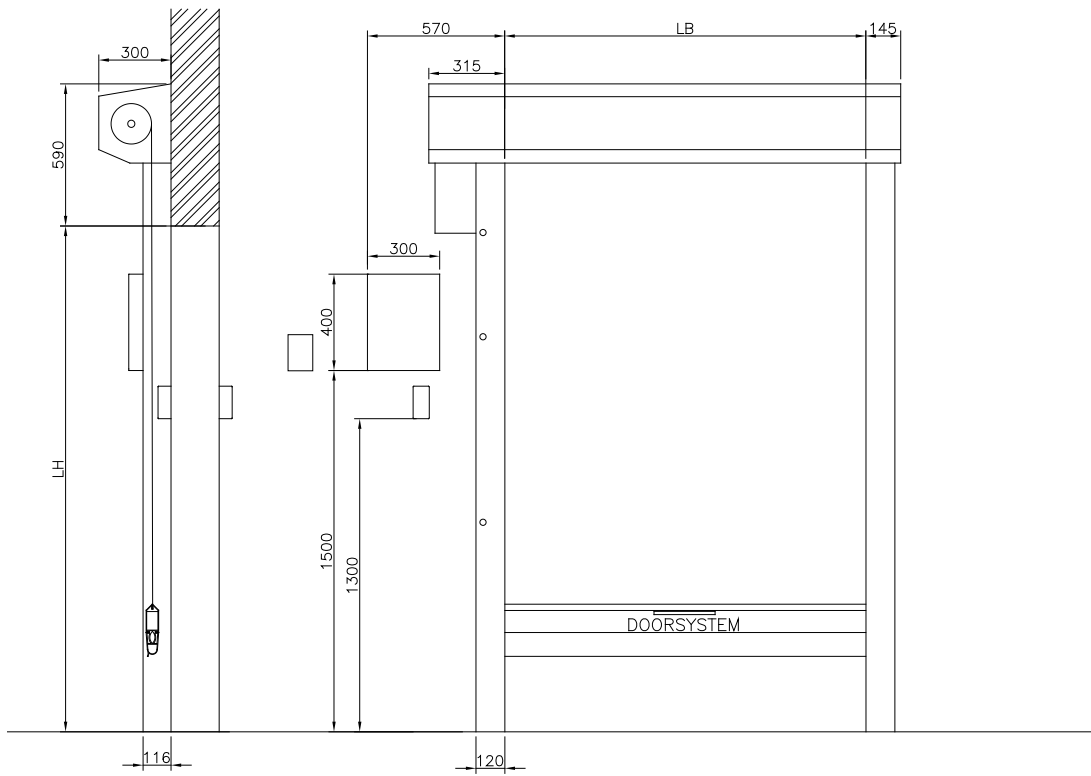
DS291-DS301



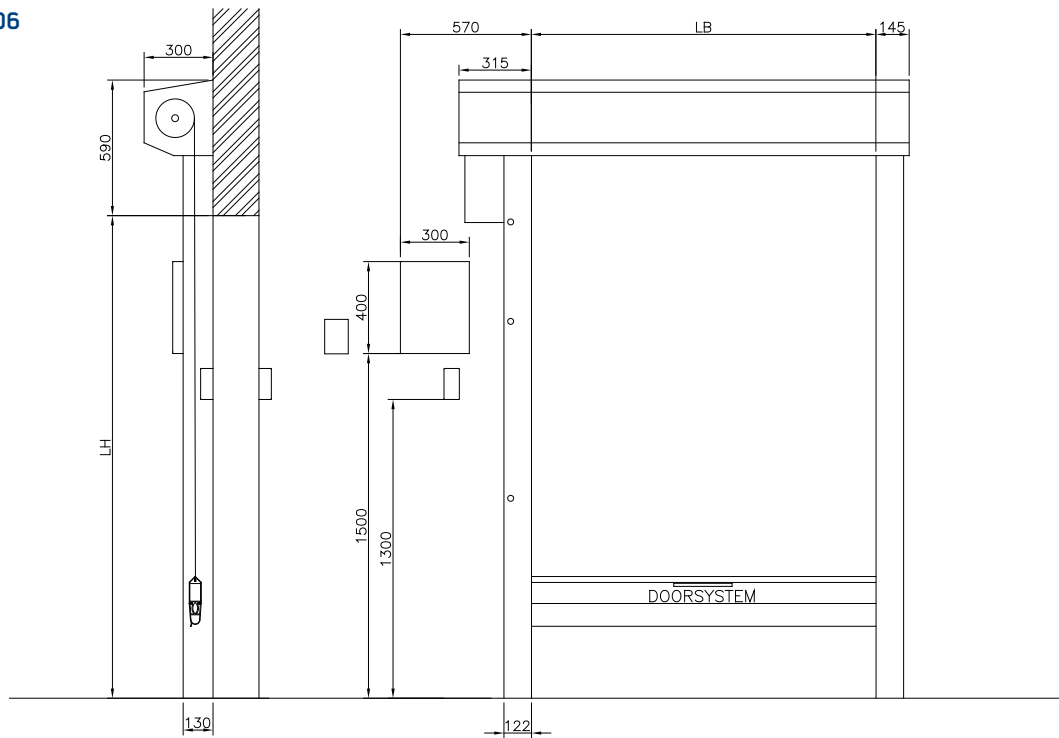
DS300



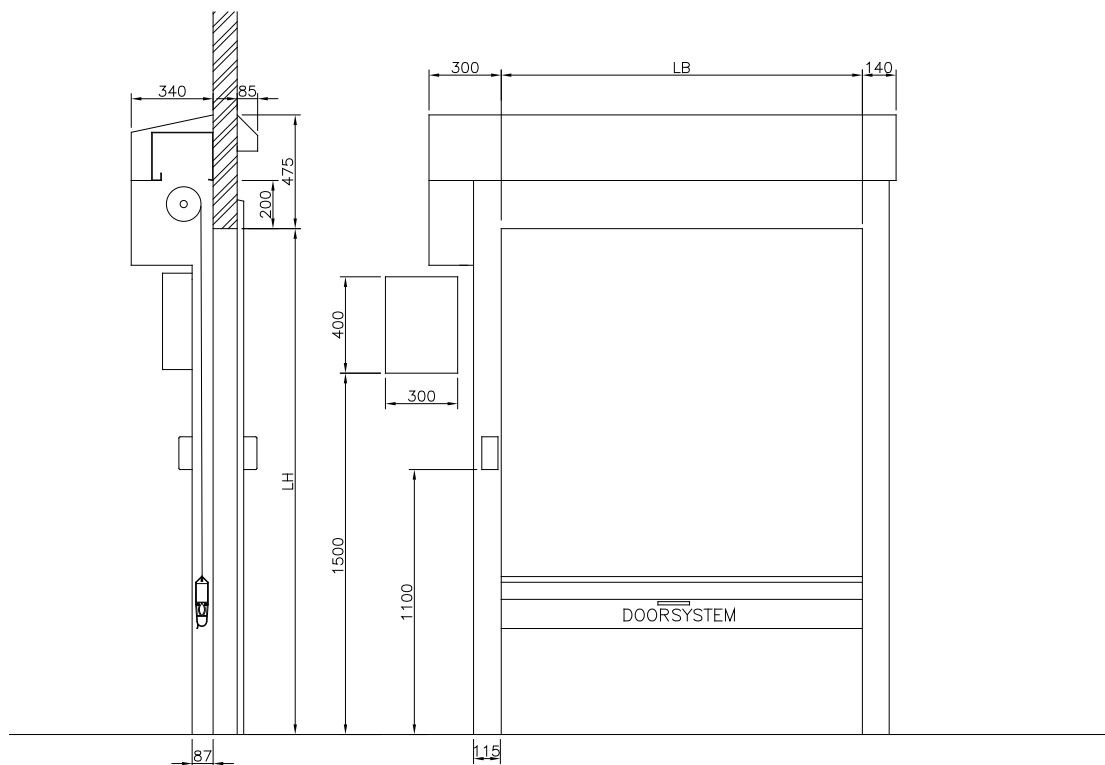
DS305



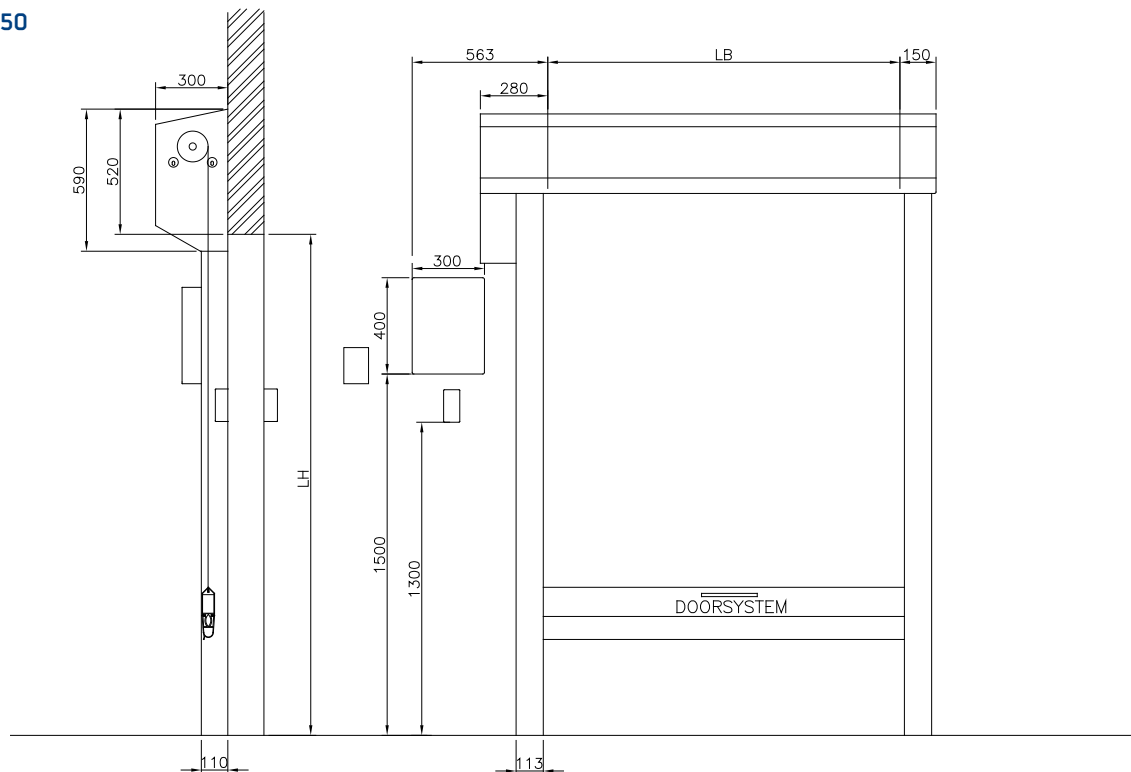
DS306



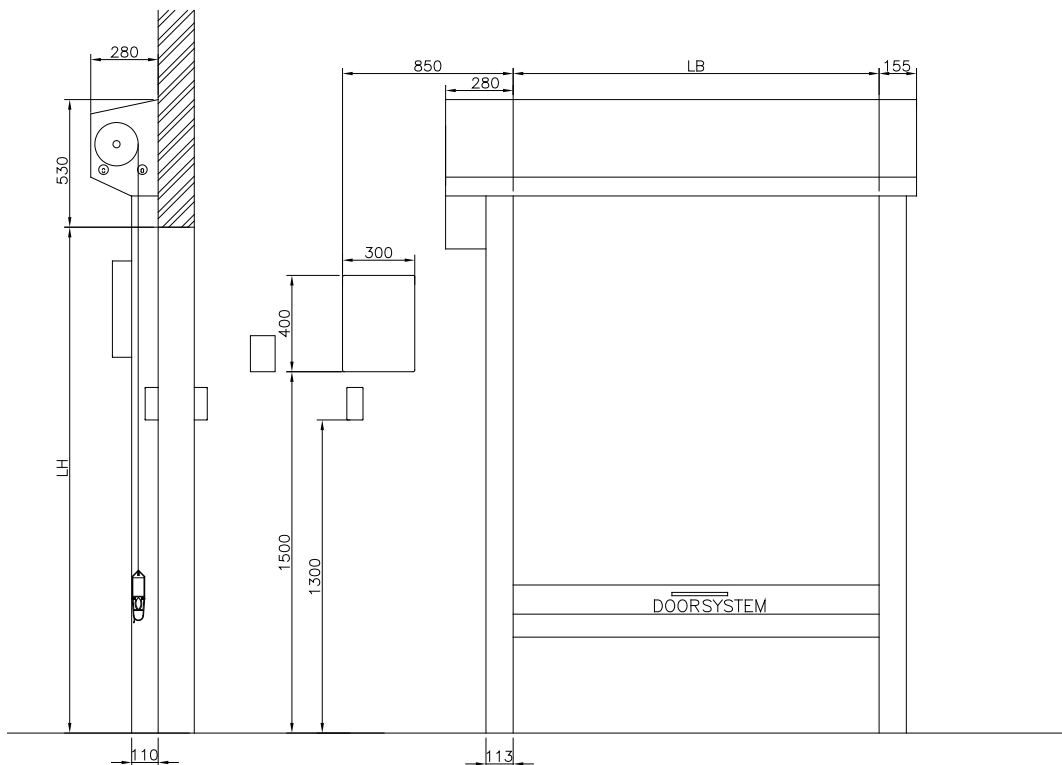
DS320



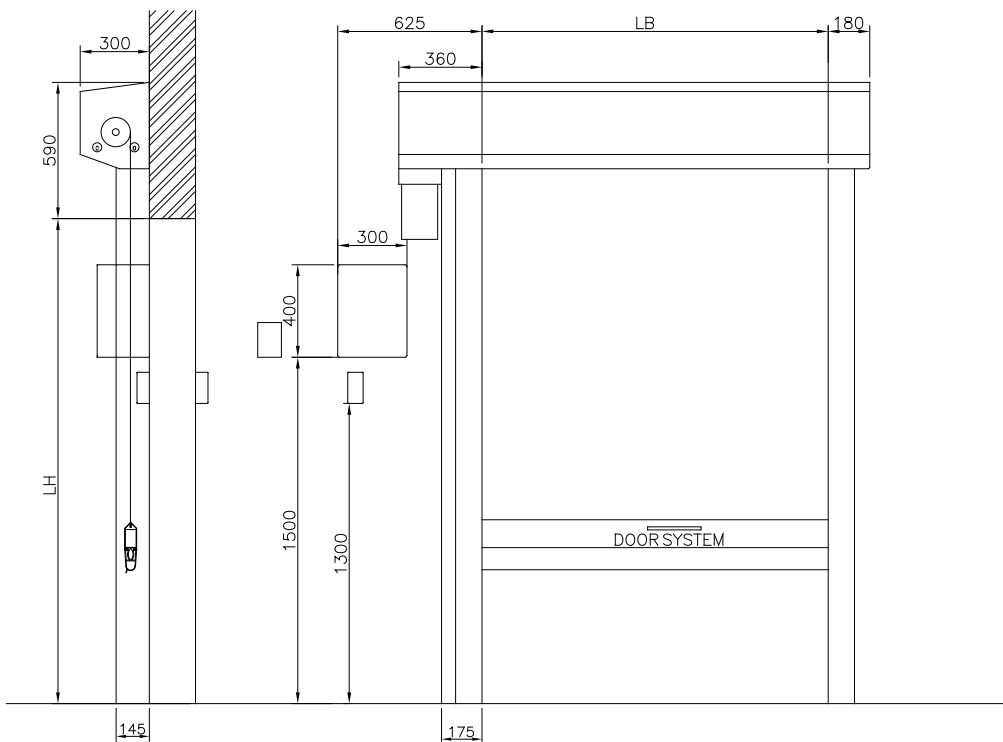
DS350



DS375

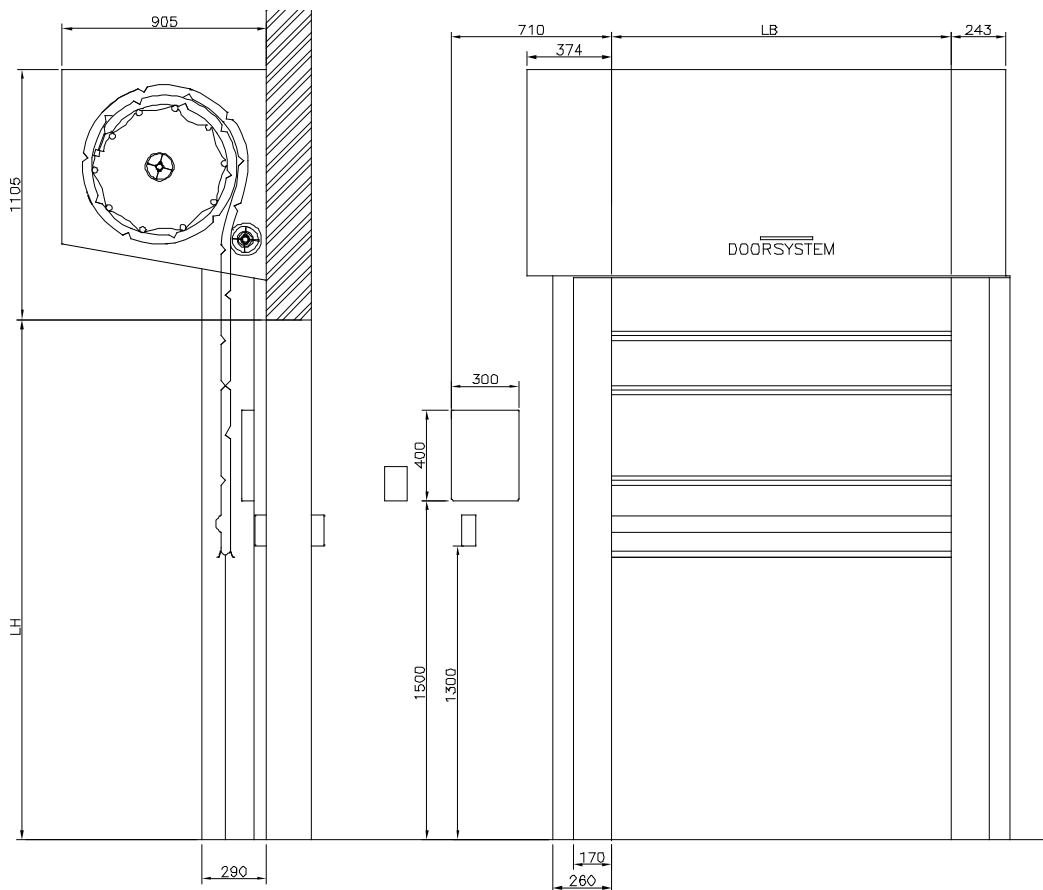


DS700

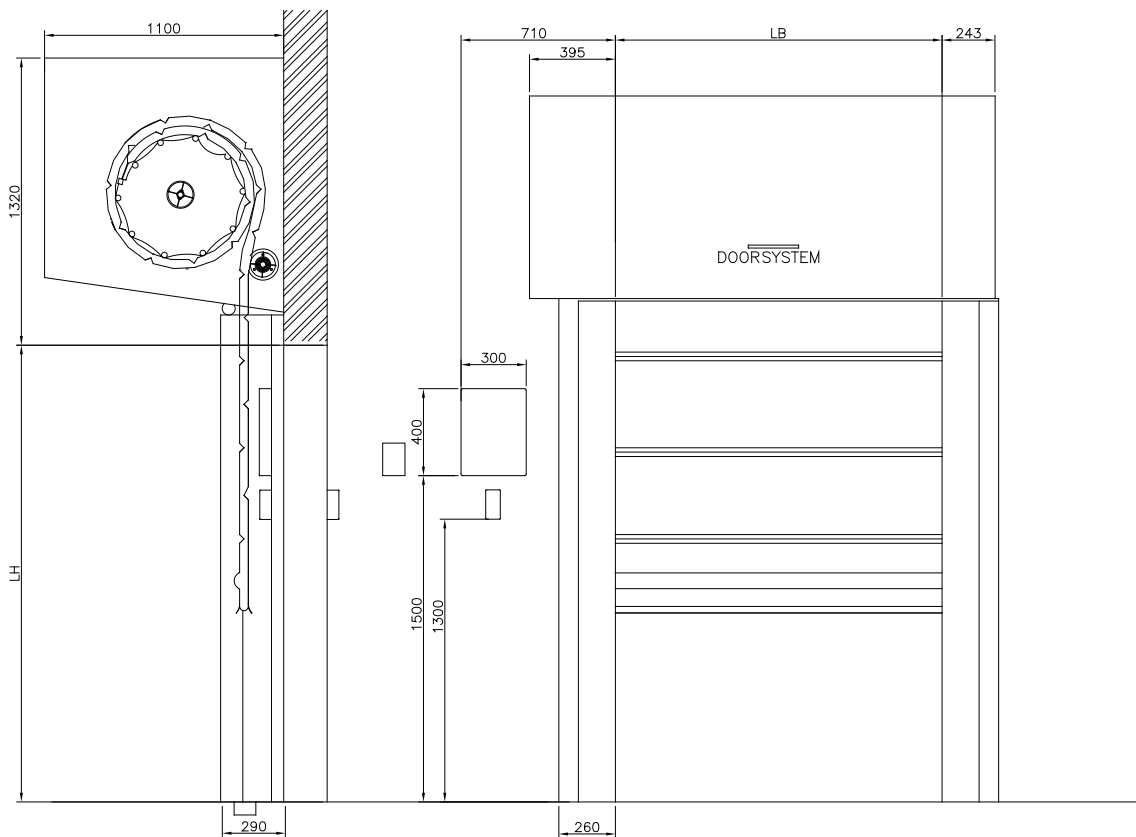




DS800



DS850



Om du behöver mer information eller vill ha en offert kan du ringa till oss på telefon +46 070 751 2408 eller skicka ett mejl till [info@doorsystem.se](mailto:info@doorsystem.se).