

Vores hurtiggående og støjsvage rulleporte er skræddersyet til supermarkeder, lagerhaller, forarbejdningslokaler og frostrum. De er tilpasset kundernes specifikke behov og krav til hastighed, hygiejne, vindstabilitet, kuldepåvirkninger, isolering mm. Rulleportene leveres med vores unikke påkørselssikring, der gør det enkelt og hurtigt selv at få porten i drift igen efter en evt. påkørsel.

Dørtyper og valg af dør

Alle døre bliver lavet efter kundens ønske, dog på max. størrelse iht. nedenstående:

- DS260 – aluminiumsport til indvendig brug (ikke mulighed for specialløsninger), max. str. 3000x3000 mm
- DS291-DS301 – primært til udvendigt brug, max. str. 4000x3400 mm dog max. 10 m²
- DS290-DS305 – primært til indvendigt brug, max. str. 4000x5000 mm dog max. 14 m²
- DS306 – primært til udvendigt brug, max. str. 4000x5000 mm dog max. 14 m²
- DS320P – til indvendigt brug, velegnet til pharma/renrum, max. str. 4000x4000 mm
- DS350-DS375 – til udvendigt brug, robust port, max. str. 5000x5000 mm, dog max. 16 m²
- DS700 – til udvendigt brug, stor vindpåvirkning, max. str. 7000x6000 mm, dog max. 20 m²
- DS800+DS850+DS855 – kan anvendes ved køle- og frostrum, både i varme og kolde områder, max. str. 4000x5000 mm.

Dug

2 mm panserdug, fås i følgende farver:

- Grå (mørk)
- Grå (lys)
- Blå
- Orange
- Gul
- Rød

0,8 mm industridug (kan kun anvendes i DS290) fås i følgende farver:

- Grå
- Blå

Både panserdug og industridug fås med tryk.

Synsfelter kan isættes vertikalt/horisontalt i både panserdug og industridug.

Ved DS800, DS850 og DS855 bliver dugene syet sammen, så der opstår celler med isoleringsmateriale. Dugens samlede tykkelse er 43 mm. Termodug fås kun i blå. Termodug laves ikke med synsfelt.

Desuden kan leveres specialduge som f.eks. antistatisk dug.

U-værdier for de forskellige dugtyper er:

2 mm panserdug: 70,6 W/m²K – 3 mm isoleret dug: 4,0 W/m²K – 43 mm termodug: 0,54 W/m²K

Bemærk! U-værdien er kun gældende for selve dugen, ikke for den samlede port.

Karme og inddækninger

DS260 udføres med aluminiumsben og hvid food-safe inddækning.

DS290-DS306 udføres som standard i galvaniseret stål. Kan leveres i rustfri stål. Afskærmning på DS305 og DS306 udføres i rustfri stål.

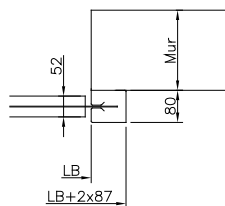
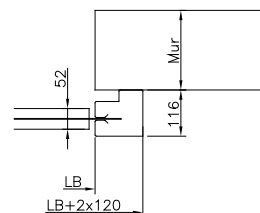
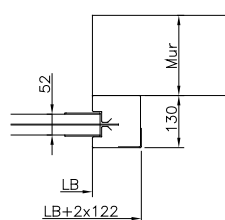
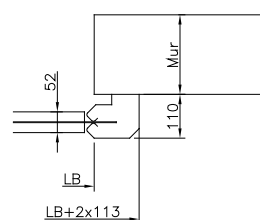
DS320-DS855 udføres som standard i rustfri stål.

Ved fuld inddækning og høje/brede porte er karme og inddækning altid i rustfri.

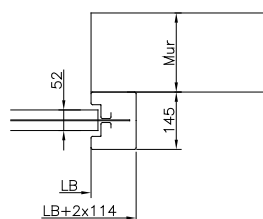
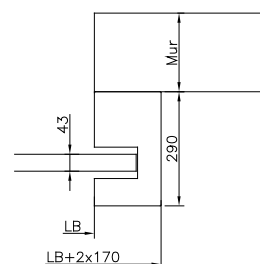
DS290-DS855 kan udføres med rustfri syrefast stål.

Nedenstående ses de forskellige karmtyper:

DS260

DS280
DS290
DS300
DS305DS291
DS301
DS306DS350
DS375

DS700

DS800
DS850
DS855

Bundskinne/bom

Bundskinne/bom ved DS290-DS700 udføres altid i rustfri stål.

Bundskinne/bom ved DS260 udføres altid i aluminium.

DS800-DS855 leveres uden bundskinne.

Standard tilbehør

2 stk. trykpaneler med nødstop

Fotoceller i karmben

Fotoceller/DW-kontakt i bom

El-tilslutning

230V, 16 Amp, HPFI relæ 0,3 Amp

Tilbehør til rulleporte

- Trækkontakt
- Radar
- Radiostyring
- Fotocellestyring
- Induktionssløjfe
- Synsfelt
- Bluetooth
- Batteri back-up

| | DS | 260 | 290-300-305 | 291-301-306 | 320 | 350-375 | 700 | 800-850-855 |
|-----------------------------------|--|-----|------------------------------|------------------------------|-------|--------------------|--------|--------------------------------|
| Indvendig brug | | X | X | X | X | X | X | X |
| Udvendig brug | | | | X | | X | X | X |
| Kølerum | | | X | X | | X | | X |
| Frostrum | | | 300: X 305: X | | | X | | X |
| Karmben | Aluminium | X | | | | | | |
| | Galvaniseret | | X | X | | | | X |
| | Rustfri (304) | | X | X | X | X | X | X |
| | Rustfri syrefast (316) | | X | X | X | X | X | X |
| Bom | Ingen | | | | | | | X |
| | Aluminium | X | | | | | | |
| | Rustfri (304) | | X | X | X | X | X | |
| | Rustfri syrefast (316) | | X | X | X | X | X | |
| Hygiejne-krav | Mindre | X | | | | | | |
| | Stor | | X | X | | X | X | X |
| | Pharma/ renrum | | | | X | | | |
| Dug | Industridug | | 290: X | | | | | |
| | Panserdu | X | X | X | X | X | X | |
| | Synsfelt | X | X | X | X | X | X | |
| | Isoleret dug ^{1,2,3} | | X | X | X | X | | |
| | Termodug ¹ | | | | | | | X |
| Maximal størrelse | Bredde [m] ³ | 3 | 290: 2 300: 4 305: 4 | 291: 2 301: 4 306: 4 | 4 | 350: 3,5 375: 5 | 7 | 800: 4 850: 4 855: 4 |
| | Højde [m] ² | 3 | 290: 3 300: 3,4 305: 5 | 291: 3 301: 3,4 306: 5 | 4 | 350: 3,5 375: 5 | 6 | 800: 3,3 850: 5 855: 5 |
| | Areal [m ²] | | 290: 5 300: 10 305: 14 | 291: 5 301: 10 306: 14 | | 350: 10 375: 16 | 20 | 800: 9,5 850: 12 855: 16 |
| Trykpåvirkning/ vindbelastning | | | | | 15 Pa | 10 m/s | 18 m/s | |
| Påkørselssikring | | X | X | X | X | X | X | |
| Special tætning (bund) | | | | X | | | | |
| Åbne hastighed | max | | 2 m/s | 2 m/s | 2 m/s | 2 m/s | 2 m/s | 2 m/s |
| Sikkerhed | Fotoceller i karmben | X | X | X | X | X | X | X |
| | Smalstråle radar | | | | X | | | |
| | Lysgitter/fotocelle- gitter i karmben | | | X | | | | |
| | Fotocelle/DW-kontakt i bom | X | X | X | X | X | X | |

¹ Fås ikke med synsfelt

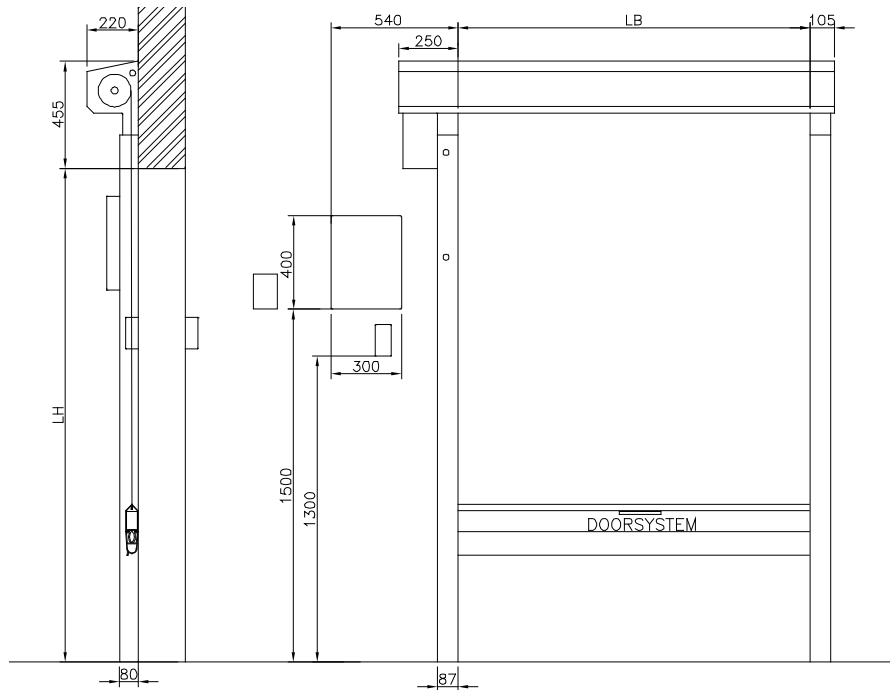
² Max højde med isoleret dug: DS290-291-300-301-350 = 2,8 m - DS305-306-375 = 3,5 m (kun ved indendørs brug).
Ved vind-/trykpåvirkning dog max højde på 2,5 m.

³ Max bredde med isoleret dug: 2,2 m

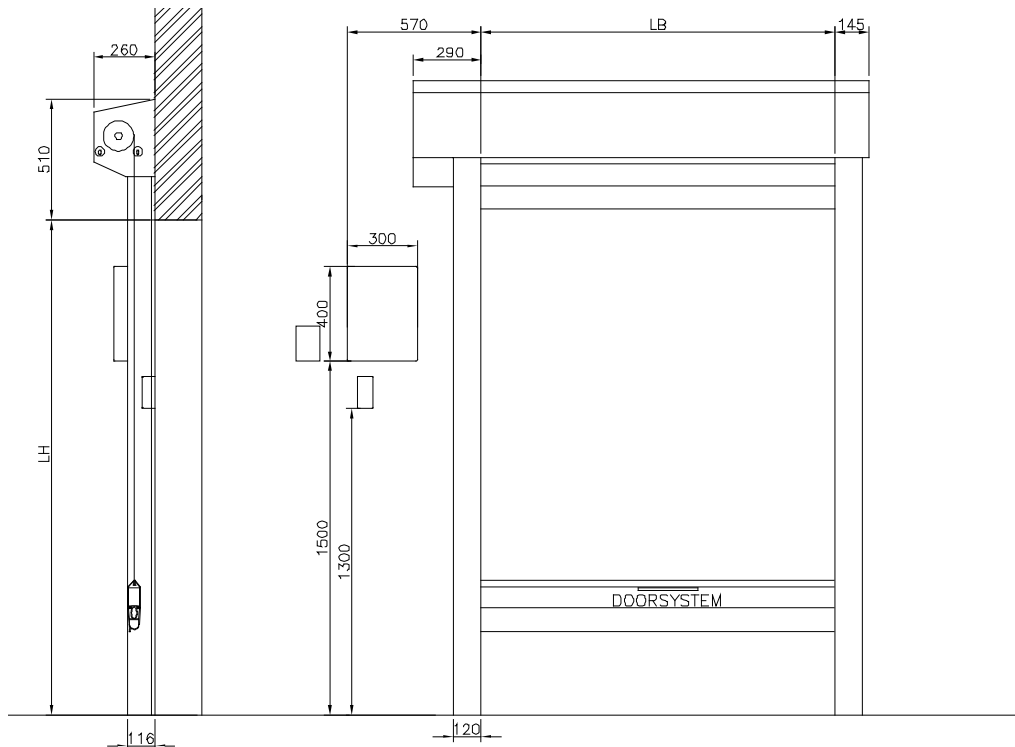
Pladskrav ved dørhul

Nedenstående er vist standard min. pladskrav, dette kan variere afhængig af forhold eller ved specialudformning af porten.

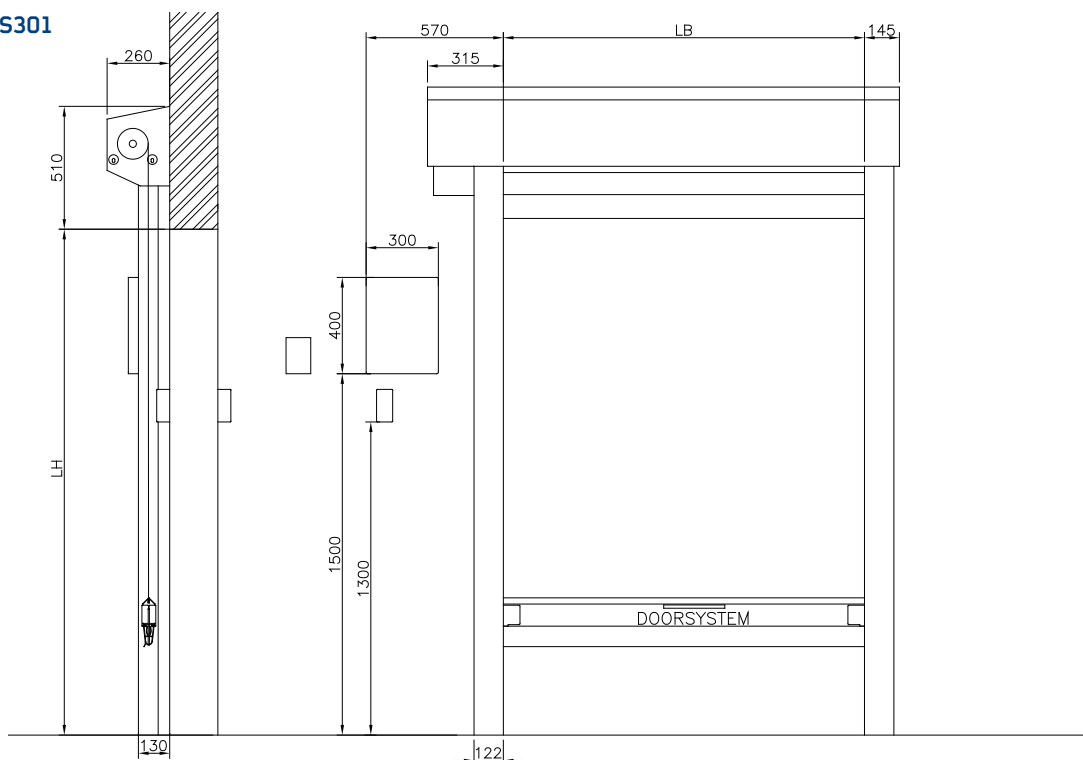
DS260



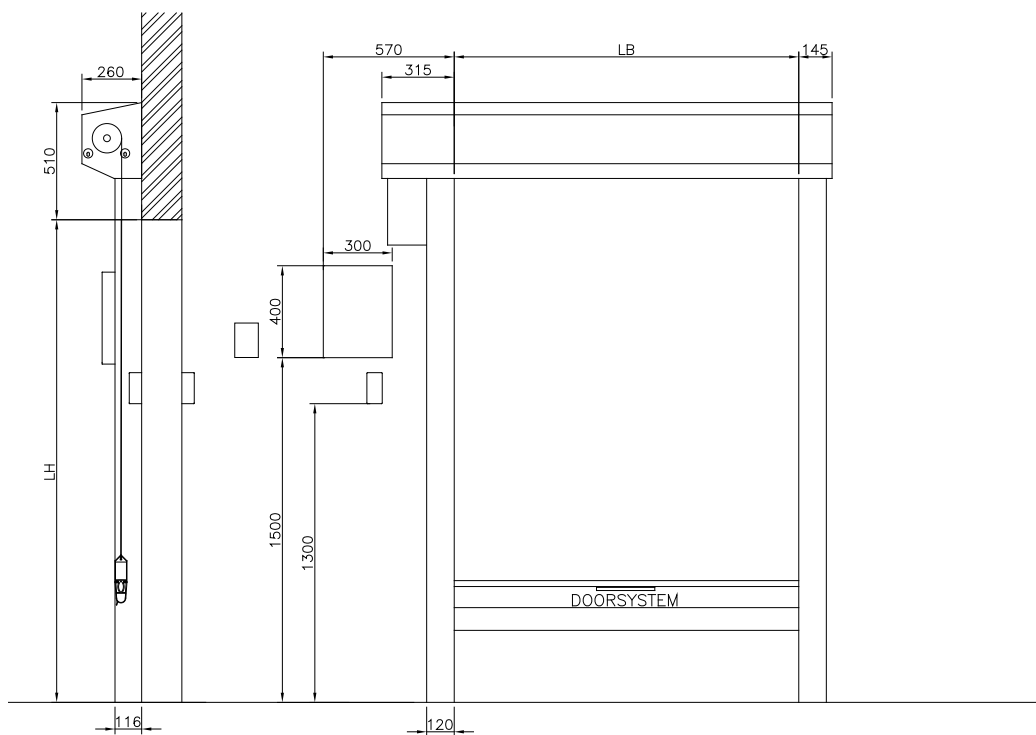
DS290



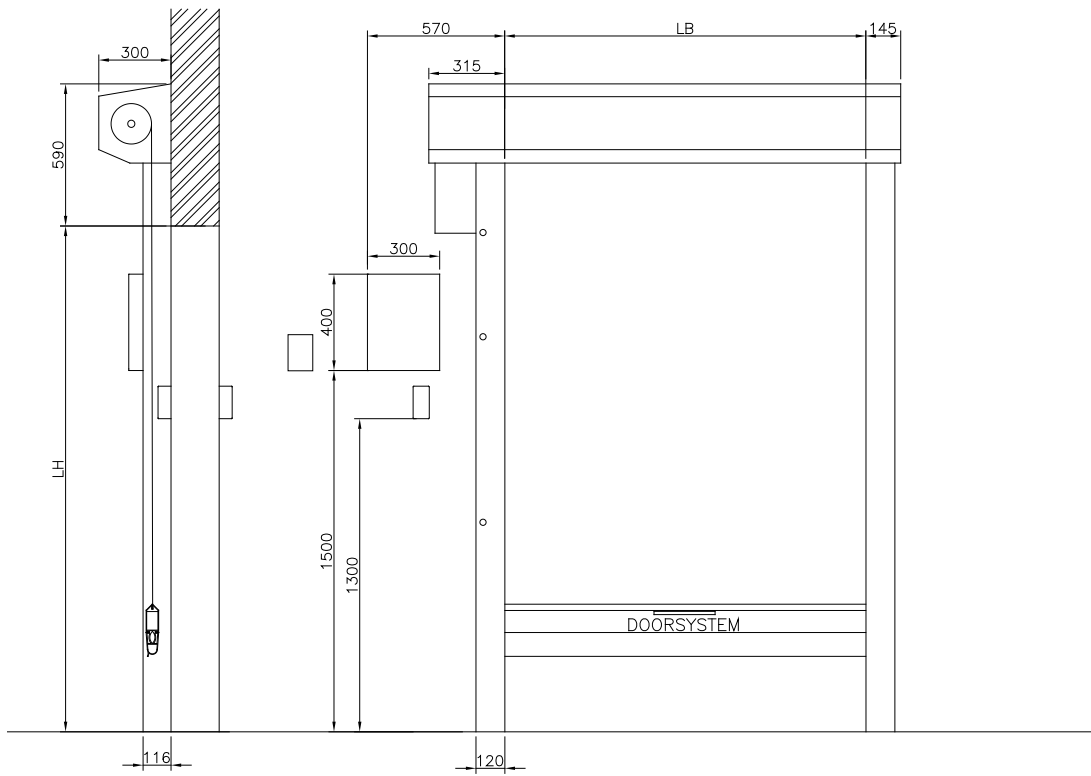
DS291-DS301



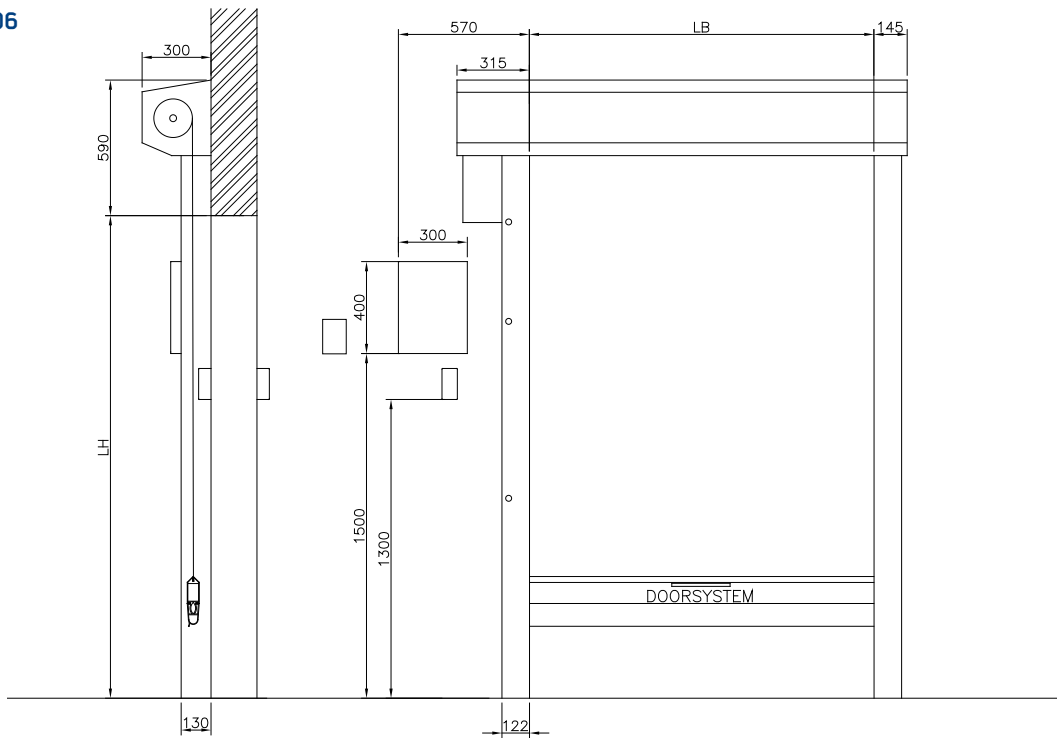
DS300



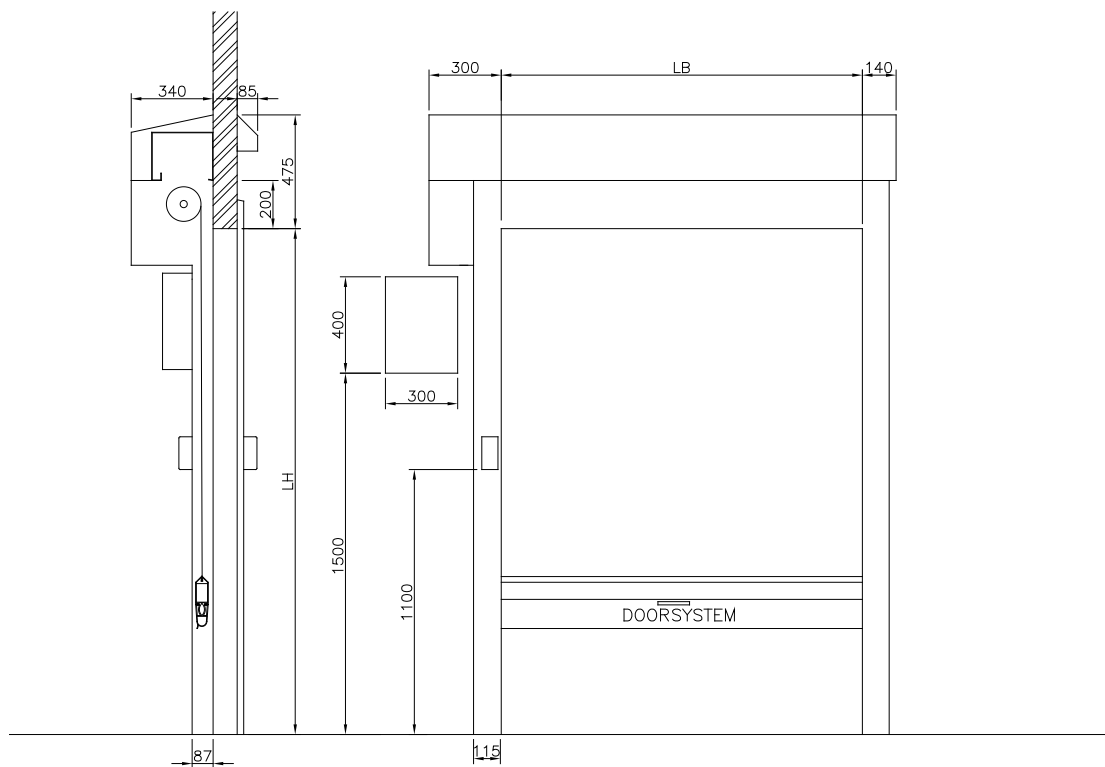
DS305



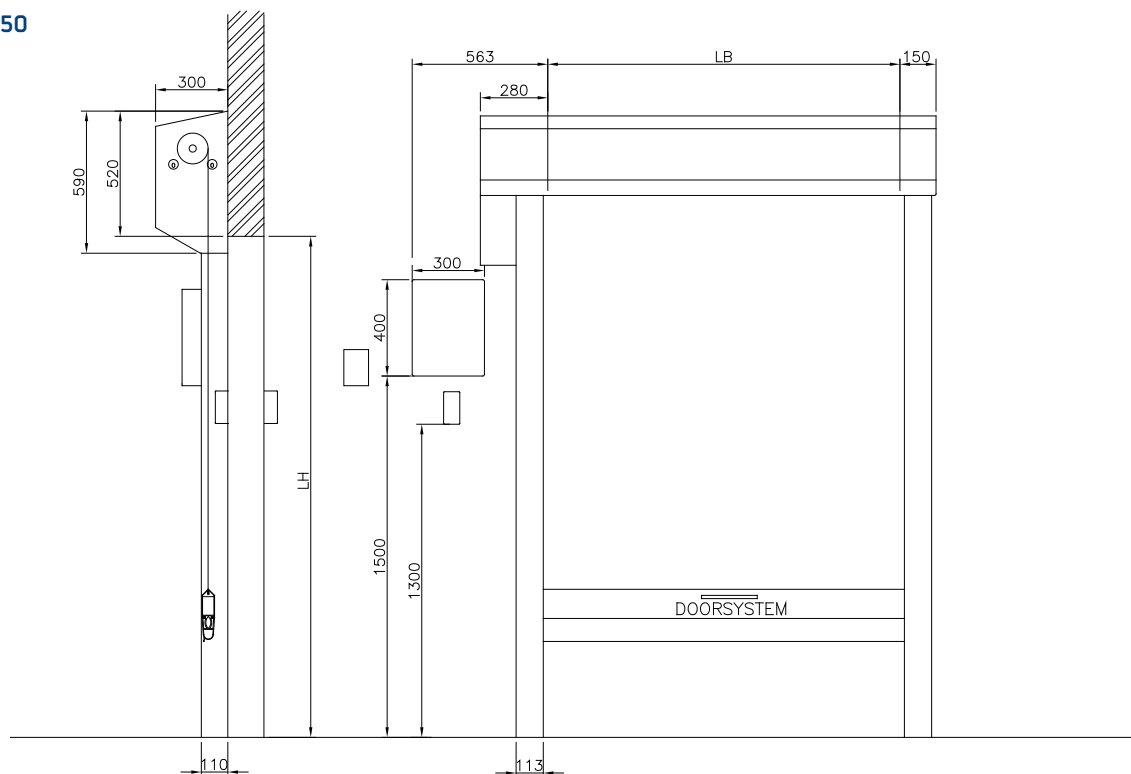
DS306



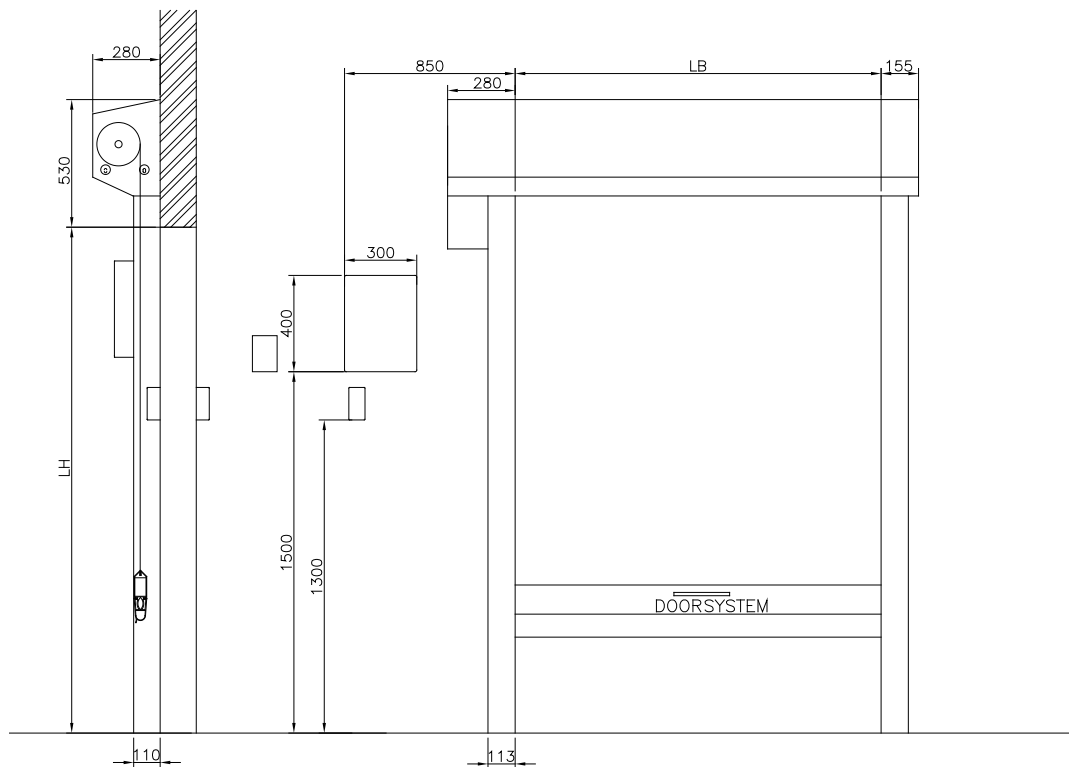
DS320



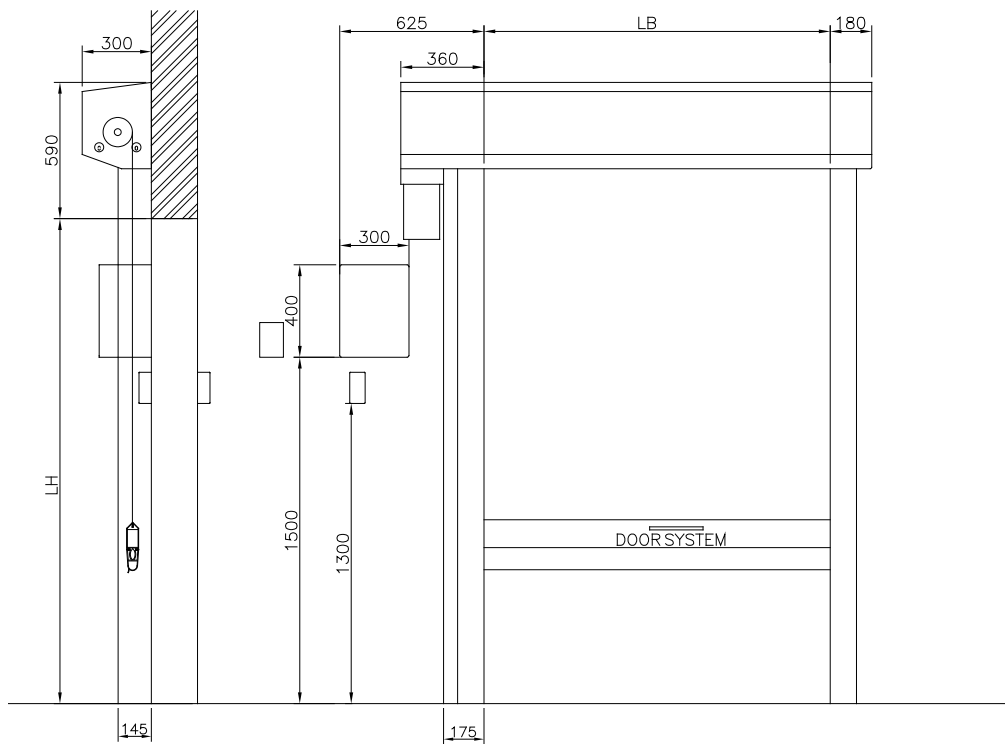
DS350



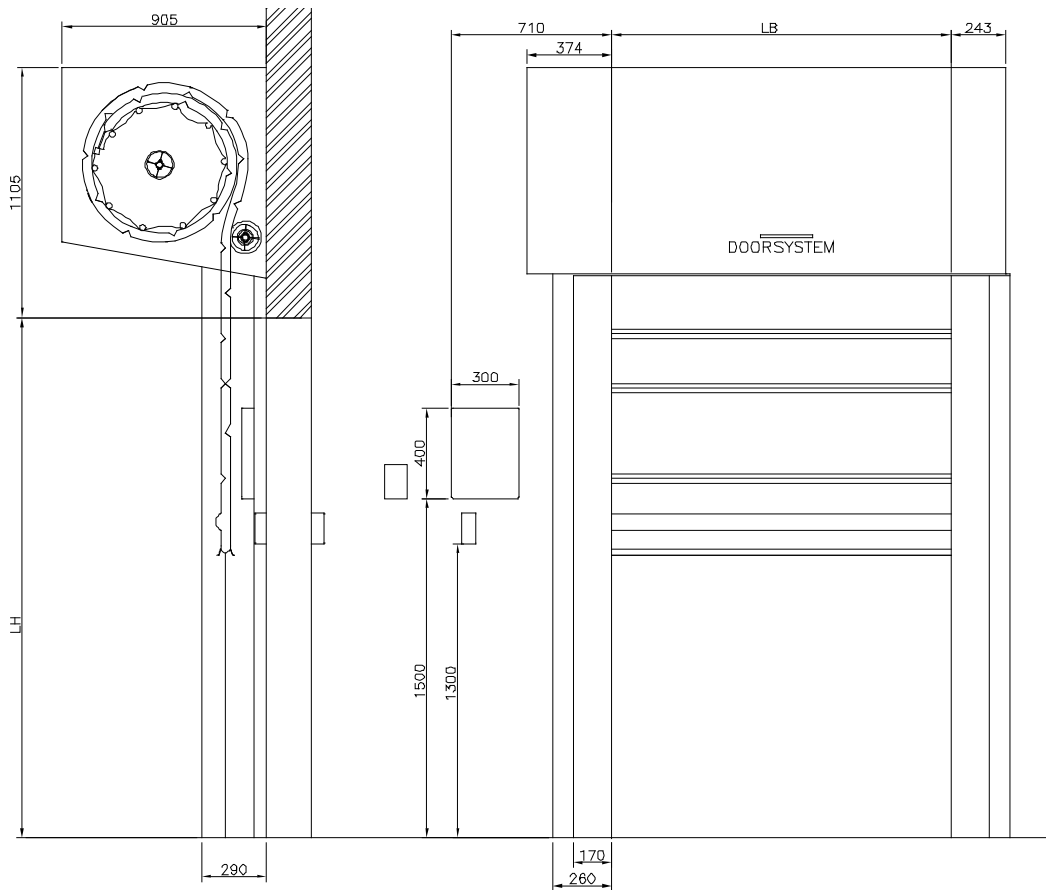
DS375



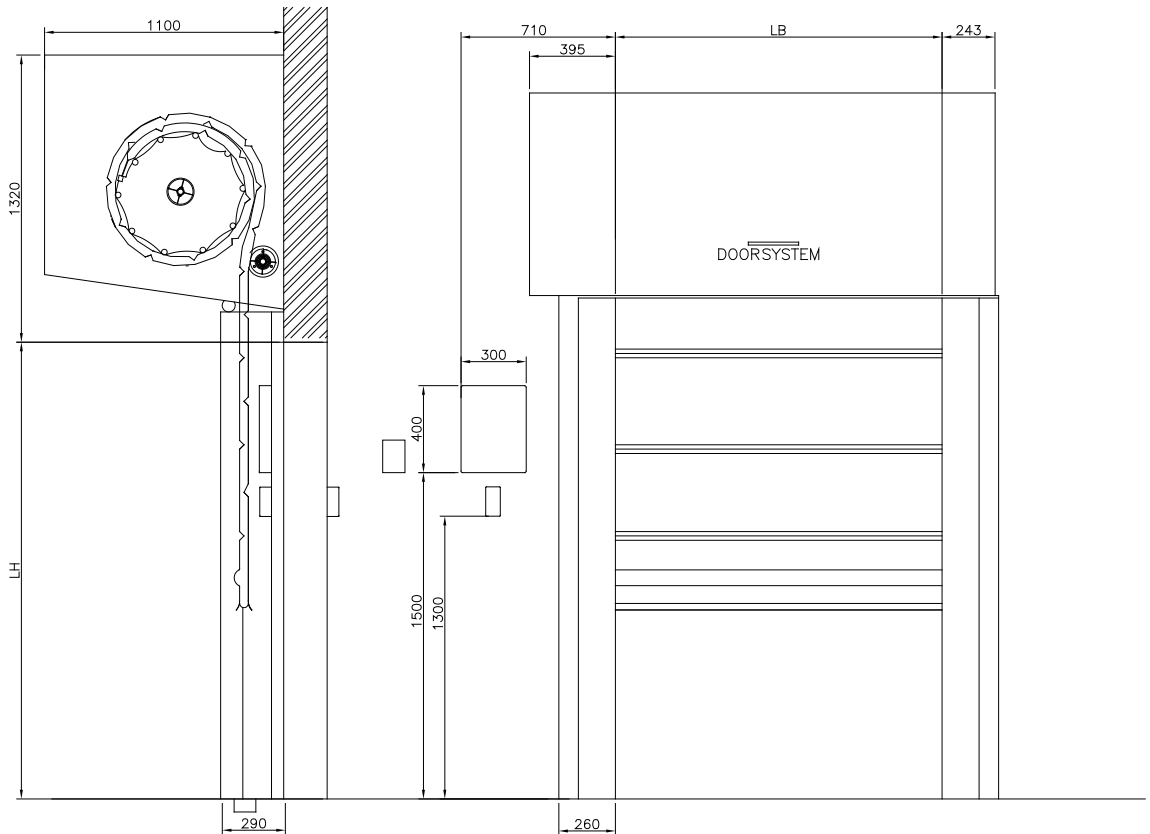
DS700



DS800



DS850



Har du brug for yderligere oplysninger eller ønsker et konkret tilbud, så kontakt os gerne på **telefon 86 92 11 71** eller send en e-mail på info@doorsystem.dk.